

平成 27 年 12 月 28 日

新城市長 穂積亮次 様

豊橋市大岩町字北山 6-911  
有限会社 タナカ興業  
代表取締役 田中安彦

## 回 答 書

平成 27 年 12 月 9 日付けの貴信「新城南部企業団地での産業廃棄物処分量に関する質問について」について下記のとおりご回答致します。

### 記

#### ○新城工場（計画）に対する質問 =総括質問=

1. 下水汚泥、動植物性残渣、木質系チップを処理して 40 日間で完熟堆肥となる(臭気測定の実測値である臭気指数 10 未満)ことを、実例と関係書類を提示して証明してください。
  - A. 県の指摘を受け、発酵期間は 45 日に訂正致しました。  
別紙①
2. 新城工場(計画)が常時負圧を保つ構造であることを、図面・計算結果を提示して証明してください。また、そのことを施工業者が保証していることを示してください。
  - A. 別紙②のとおりです。尚、排気先はRWです。
3. 新城工場(計画)の計画処理量 120t/日(最大)を処理する際に発生する臭気を、同工場に導入するロックウール脱臭装置で完全に脱臭することができることを、設計図面・計算結果を提示して証明してください。また、そのことを脱臭装置メーカーが保証していることを示してください。
  - A. 別紙③のとおりです。尚、処理量はt表示からm<sup>3</sup>表示に変更し127m<sup>3</sup>/日に修正しました。
4. 新城工場(計画)が、下水汚泥、動植物性残渣、日量 120tを処理できる面積、容積があること、及び出荷待ち堆肥の屋内保管ができる面積、容積があることを設計図面・計算結果を提示して証明してください。

A. 処理前の保管は保管計画書のとおりです。

製品については二次発酵ヤード内から直接搬出するので、出荷待ち堆肥の保管場所は必要ありません。

別紙④

5. 堆肥の品質を保つための措置を、製造設計書、作業マニュアル、安全管理マニュアル、教育マニュアル等を提示して説明してください。

A. 別紙⑤

6. 脱臭装置の送風機等重要部品の故障、停電時の対応等の事態(職員不在時を含む)に対応するための措置及び体制について説明してください。

A. 故障に備え機器の消耗品を用意致します。停電の際には非常用予備電源に切り替わりますので、職員不在時にも対応出来ます。又、メーカーへの連絡体制も整えております。

7. 貴社の汚泥発酵堆肥の販売実績を教えてください。また、今後の需給見通しをどのように立てていますか。新城工場(計画)における出荷予定数量(月別変化)をどのように想定していますか。

A. 個別については回答できませんが、H26 年度分出荷量は約 8000tです。  
操業前ですが、引き合いはあります。

8. 愛知県に提出した申請書とその付属書類において、上記各項目がどのように記載されているか申請書を提示して説明してください。

A. 申請書の中から提出しております。

〇市議会経済建設部会（平成 26 年 4 月 17 日）におけるタナカ興業社長の発言（会議録からの抜粋）に対する個別質問

< 1. 発酵期間 >

※H26 年 3 月申請時と現在とでは、内容が変更になっております。

質問 1-1 → 実際に見てきた施設はどこどこですか。

A. 西脇市土づくりセンター、豊明市農業沓掛堆肥センターを見学しております。

質問 1-2 → 見学した施設では実際に 40 日間で堆肥を完成させていましたか。

A. 見学した施設の原料、性状が異なる為（畜糞・食品残さ等）40 日間で完成はしておりません。

質問 1-3 → 「ロックウール構造」は脱臭システムだけでなく、発酵システムも含むという意味ですか。

A. 脱臭システムです。通気システムについても、設置してある現場では見学してまいりました。

質問 1-4 → 市と委員等で視察した新発田市有機資源センターでは、発酵期間は 60 日かけています。今回なぜ、40 日で完熟堆肥となるのか、違いの理由を説明してください。

A. 総括質問の 1 での事例もあります。新発田市有機資源センターでは原料、副資材等として何を使用しているのかも分からないので、説明はできません。  
通気式堆肥舎の為分解率が促進されます。出荷にあたっては弊社の品質管理基準に沿って出荷いたします。

質問 1-5 → パナソニック環境エンジニアリングが、発酵期間は 40 日で十分と説明した具体的内容（実績例等）と説明した方の所属氏名を教えてください。

A. 発酵期間は 45 日間に変更となっております。所属氏名については個人情報なので出せません。

質問 1-6 → 臭いが無い状態になるには完熟することが必要です。実際に 40 日間で完熟堆肥になっている例を提示して、改めて説明してください

A. 総括質問 1 の別紙①の汚泥から肥料づくり参照。

## < 2. ロックウールの脱臭システム/機器のメンテナンス >

質問2-1 → 現在配布されている資料では、悪臭ガスの発生源の密閉性、吸引フードの形状・寸法、送風能力、送風量等は分からないため、信用するに足る数値であるか判断できません。今回、導入を計画しているロックウール脱臭システムの性能、能力を、設計図を示して説明してください。

A. 総括質問の3の別紙③参照。

質問2-2 → 新発田市有機資源センターを視察した議員の報告によれば、米倉有機資源センターのロックウール脱臭装置の容積は新城工場の計画とほぼ同じ約 500 m<sup>3</sup>です。しかし、米倉の処理量は日量 30tであり、120tの処理はとても想像できないと明言しています。120tを処理する臭気を脱臭できることを設計図と数値で説明してください。

A. 総括質問の3の別紙③参照。

質問2-3 → 参考書「施設・機械の基本」によると脱臭能力はどちらもほぼ同じ、問題点はどちらも通気性の改善、能力の範囲内で臭気ガスをゆっくり通過させる必要がある。東細谷の土壌脱臭の通気性の改善、補修はどのようにしていますか。

A. 東細谷工場は年1回程度小型重機にてほぐし作業を行っております。

質問2-4 → ロックウールの通気性の確保(ゴミ対策、湿気対策等)、微生物の培養方法について説明してください。

A. 総括質問3の別紙③参照。

質問2-5 → ロックウールの耐用期間、処分方法について説明してください。

A. 半永久的です。処分は発生致しません。

質問2-6 → 黒田地区の住民説明会で配布された説明資料と合いません。なぜ、説明と違う資料が出されたのですか。改めて正しい資料を提示して説明してください。

A. 総括質問2のとおりです。

質問2-7 → 悪臭について監視する社内措置について具体的に説明してください。臭気の強いところで作業している人間が工場外に臭気が漏れていることに気づくことができますか。

A. 脱臭装置が機能している事をチェックをしているので、工場外に臭気が漏れることはありません。又、ガス検知管にて週1回ダクト入り口側と、ロックウール離点1mで測定を行います。

### < 3. 建物の面積・容積と負圧 >

質問3-1 → 「常に負圧」とは 24 時間、常時、脱臭装置に吸引していると理解して良いですか。

- A. 脱臭装置としては24時間稼働していますが、脱臭槽内の微生物活性の為、脱臭ファンを1時間停止し散水運転します。その間につきましては建物自体を閉鎖している為、建物から悪臭が出ることはありません。

質問3-2 → 4/23 再質問 3-2 の回答に、換気回数を 10 回としていますが、この換気とは具体的にどのような操作ですか。

- A. その空間容積に対して、1時間で10回、空気を全量交換させるという操作です。

質問3-3 → 常に負圧にできる建物構造であるか、建物・施設の設計図を提示して説明してください。

- A. 総括質問2の別紙②参照

質問3-4 → 建物を密閉構造にすると鉄部材の腐食が早くなると、新発田市の担当者が説明していますが、このことについてどのように考えていますか。

- A. 錆止め塗装等対策をしております。

質問3-5 → 「建物の中を常に負圧で構える確実な建物を造って」と明言しているが、一方で「思います。」ということでは、前の発言と一致しません。どういうことか説明してください。

- A. 負圧になります。

質問3-6 → 建物設計図と発酵過程の堆肥容積等を提示して説明してください。

- A. 総括質問4で別紙④参照

### < 4. 品質管理・社員教育 >

質問4-1 → 攪拌前の原材料(汚泥、動植物性残渣)の臭気対策はどのようにしますか。

- A. 必要に応じて処理前保管場所で消臭剤の散布(ミスト状)を行います。

攪拌前の原材料については、発酵ヤード内にすぐに投入を行い、発酵ヤード内は密閉化とします。原材料受入口は高速シートシャッターで二重構造とし、臭気の内部からの流出を防止します。

質問4-2 → 攪拌してしまうと、不適切な混入物があった原材料を特定できません。堆肥にプラスチックが混じっていたとの報告も聞きます。攪拌のまえに搬入された原材料(産業廃棄物)のチェックをどのようにしますか。

A. 目視等で確認いたします。又、受入先にも異物混入防止の協力をお願いしております。

質問4-3 → 原材料(産業廃棄物)ごとにマニフェストで確認している事項を教えてください。

A. 汚泥、動植物性残さは排出事業者、排出事業場、種類、数量、有害物質等、マニフェストに記載されている項目を確認しております。

質問4-4 → マニフェストが添付されない原材料については、どのように品質チェックしますか。

A. 分析表、又は目視等で確認致します。

質問4-5 → 品質管理において、検査(重金属)の頻度は決まっていますか。

A. 4か月に1度検査いたします。

質問4-6 → 堆肥から規制値以上の重金属が検出された場合、前回検査以降の製品は品質保証ができません。品質の管理システムはどうなっていますか。

A. 入ってくる原料は一緒なので、年4回の検査で確認が取れます。

質問4-7 → 品質保証ができない堆肥(規制値以上の重金属を含む堆肥)は回収できますか。トレーサビリティ(流通物追跡可能性)はどうですか。回収物はどうするのですか。

A. 品質管理基準に適合した物しか出荷致しません。

質問4-8 → (議会でデータを提出していないようですが)「緑みどり」は、独立行政法人農林水産消費安全センター(FAMIC)に平成12年10月1日付けで肥料登録されています。この肥料登録申請に添付した必要書類のうち「製造設計書」の写し、及び毎年報告を義務付けられている「生産の報告書」5年分の写しを提出してください。

A. (公財)農林水産消費安全技術センターが開示請求時でも開示しなかった部分ですので、提出できません。

質問4-9 → 汚泥肥料については、FAMICから「品質管理」を推奨されています。また、農林水産省から「汚泥肥料中の重金属管理」を求められています。そして、貴社は4/23再質問の回答で「品質向上を目指しております。」と記載しています。については、貴社における品質管理の実施例、検査結果、改善例、及び汚泥肥料中の重金属の検査結果(過去5年間

における)を教えてください。また、東細谷工場に比べて新城工場(計画)における改善点を比較表としてください。

A. 自社にてしっかり品質管理を行っております。又、東細谷工場との改善点は通気性です。

質問4-10 → トレーニングとはどのようなものですか。現在操業中のトレーニング記録はありますか。順番に量を増やす、その増量の判断基準=トレーニングの評価はどのようなものですか。環境汚染を未然に防ぐためのトレーニングは具体的に何をされていますか。

A. 菌の培養、各機器の操作、性能等確認致しております。

## < 5. 運搬 (搬入・搬出) >

質問5-1 → 水密式コンテナを使用する(P4)としていますが、水密式コンテナとはどのようなもので、どのような使い方をされるのですか。

A. 密閉性の高いコンテナです。

質問5-2 → 現在、堆肥を運搬するダンプから悪臭があるとの証言がある。臭いで迷惑をかけないとする発言を裏付ける具体的な方法を説明してください。

A. 品質管理基準に適合したものを出荷します。又、車両の清掃等にも気をつけます。

質問5-3 → 4/17 には上記のとおり発言されていますが、4/23 再質問 1-3 では「シートをかけて運びます。」と記載されています。東細谷への搬入はシート掛けで、新城では蓋のあるトラックを使用するということですか。「水密式コンテナを使用する」とも説明されていますので、具体的な搬入方法運搬する会社への指導(要請)を含めて整理した上で、改めて説明してください。

A. シート掛け、水密式コンテナ等に対応しております。又、廃掃法にて産業廃棄物の収集又は運搬基準(廃棄物処理法施行令第6条第1項第1号)の遵守をお願いしております。

## < 6. 危機管理 >

質問6-1 → 機械設備で故障なしは有りません。例えばブロー(送風機)はバックアップがありますか。

A. 消耗品のバックアップがあります。

質問6-2 → 重要機器が故障したとき、悪臭等を工場外に出さない工夫はありますか。

A. 脱臭装置は4回/年の定期点検をするので、故障等は事前に発見できると思います。

質問6-3 → 定期点検のときは、脱臭装置(送風機)は止めるとは思いますが、そのときの悪臭対策をどのようにしますか。

A. 建物内自体を密閉させた状態にて、短時間(1時間程度)で行うので問題はないと考えます。

質問6-4 → 4/23 再質問 2-11 の回答に、発電機は脱臭装置と同時に設置するとありますが、発電機の機種・性能不詳です。改めて発電機の機種・性能と運用マニュアル(点検内応、運転時の対応等)についてご回答ください。

A. 別紙⑥

質問6-5 → 「環境保全に関する誓約書」とは H26.3.12 に環境課に出した誓約書のことですか。その書類については、環境課は「預かったもの」と説明しています。また、そこに記載された内容では説明が不十分と判断していますので、より具体的に詳細に説明を求めます。

A. 内容については、環境課よりご指導を受けたものです。

質問6-6 → 操業を停止するとは、(発酵・脱臭システムの停止ではなく)材料の受入れと堆肥の搬出を停止する意味と思うが、排出先への対応はできますか。搬送中のものはどうなりますか。(契約はどうなっていますか。)

A. 材料の受入、堆肥の搬出の停止はもちろん、搬送中の車、排出先にも連絡し、回収を講じます。又、FAMICにも連絡いたします。

## <7. 受給バランス・在庫管理>

質問7-1 → 堆肥を使う時期は決まっている。年間を通して毎日、均等に使用されるとは思えないので、生産調整が必要ではないか。下水汚泥や動植物残渣等受入れの事情から生産調整ができないのであれば在庫管理が必要になる。具体的にどのように対応するのか。

A. 需要と供給のバランスを考えながらやっていきます。

## <8. その他>

質問8-1 → 搬入・搬出車両の洗浄や施設の清掃に使用した水の処理方法について具体的に説明してください。



A. タイヤ洗浄機で、固形と水に分離する能力があり、水は洗浄水に循環利用、固形は堆肥に戻します。

質問8-2 → 工場内で発生した水分は脱臭装置の灌水等に循環使用するとしていますが、機器の故障時等需給バランスが崩れた際の対処について具体的に説明してください。

A. 廃棄物として対応いたします。

質問8-3 → 雨水の排水設備に関する設計図面を示して説明してください。

A. 別紙⑦

質問8-4 → 4/17 から半年経ちます。研究結果を説明してください。

A. タイヤ洗浄機を設置しました。

質問8-5 → 実績書を提出してください。

A. 個人情報なので出せません。

質問8-6 → 議員が視察に訪問した農家を含めて、貴社の堆肥を使っている農家を20件以上教えてください。

A. 個人情報なので出せません。

○パナソニック環境エンジニアリング株式会社からの回答(平成26年10月24日)を受けての質問

質問1:アンモニア以外の臭気成分の除去をどのように保証しますか。新城工場の処理計画がパナソニックロックウール脱臭装置の設定条件の範囲であるのか、臭気の予測数値を示して説明してください。

- A. 新城工場の設定条件は、ダクト アンモニア入口濃度200ppm 以下に対し、RW 融点1m(出口濃度)5ppm 以下です。  
総括質問3の別紙③参照

質問2:一次発酵槽のみでなく、二次発酵槽や建物全体を密閉し、負圧にし、脱臭するという以前の説明はどうなのですか。

- A. 総括質問2の通り密閉、負圧にはなっております。ビニール囲いについて、二次発酵槽では水分調整材として使用している木質系チップの分解が主となる為、発生ガスはほとんど炭酸ガスになります。(建屋全体、換気については第3種換気に該当し、総括質問2の通りです。)

質問3:パナソニックは堆肥化に要する日数を脱水汚泥、動植物性残渣であれば、いつでも40日とは言っていません。まして、発酵しにくい木くずを混ぜた場合は、発酵期間は長くなると考えます。40日で十分という説明はどうなのですか。

現在の東細谷工場での一次発酵処理対象水分量は何%ですか。新城工場の計画での一次発酵処理対象水分量予測を原材料ごとに数値で説明してください。

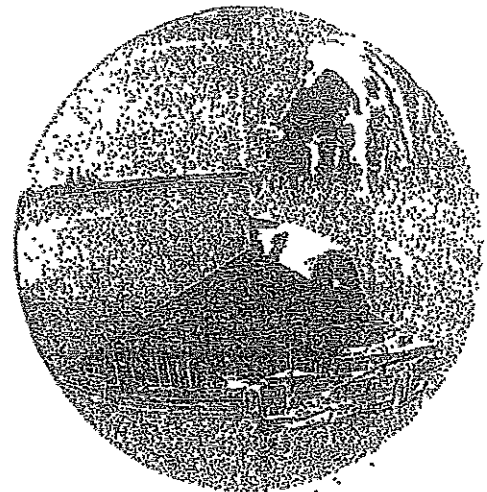
- A. 85%以下のものを受入れております。  
総括質問1のとおりです。

質問4:新城工場での計画において、パナソニックが納入するのはどの部分ですか。施設全体の担当がどうなのか説明してください。

- A. 脱臭・通気システムの設備です。(脱臭材、脱臭ブロワ、散水装置、二次側給水工事、装置内配管工事、通気ブロワ設置、通気配管工事、上記制御盤設置、二次側電気工事)試運転調整

# コンポスト化マニュアル

コンポスト化分科会 調査報告書 (第一次)



**JORA**  
社団法人日本有機資源協

表 3-6 搬入される原料の性状 (2/3)

種 類		水分 %	見掛比重 t/m <sup>3</sup>	分解発熱量 kcal/kg	総有機物分解率 %
生ごみ	家庭系生ごみ	81	0.80	4,500	76
	事業系生ごみ	81	0.80	4,500	75
汚泥	下水生汚泥/石灰系	79	0.85	4,500	30
	下水生汚泥/高分子系	79	0.85	4,500	30
	下水消化汚泥/石灰系	80	0.85	4,500	30
	下水消化汚泥/高分子系	80	0.85	4,500	30
	し尿汚泥	83	0.90	4,500	30

### 3-3-4 副資材の性状

コンポストの原料となる有機性廃棄物は、水分が高いため、通気性の改善と水分調整のため、副資材や返送コンポストなどにより発酵に適した原料性状とすることが必要である。副資材の選定に当たっては、その水分や性状のみならず、必要な量の副資材が長期的に、年間を通して安定して入手可能であることが重要である。

#### 【解説】

有機性廃棄物には、鶏ふん、パークなど一部の原料を除き、大半の畜ふん、生ごみ、汚泥などは水分の高いものが多く、そのままでは通気性が悪いため、良好な好気性発酵が難しい。このような水分の高い有機性廃棄物をコンポスト化する場合には、通気性の改善と水分調整のために、もみ殻やおがくずなどの副資材や返送コンポスト、あるいはその併用により発酵に適した条件へ原料を調整することが必要である。

一般に、返送コンポストよりも水分調整材の方が水分が低く、通気性を保有しているため、水分及び通気性の改善効果が大きい。

副資材の選定に当たっては、その水分や性状のみならず、必要な量の副資材が年間を通して安定して入手可能かどうか重要である。その上で、さらに肥料効果成分のバランスなども検討する。

副資材の性状についても、原料性状と同様に、実際に入手する予定の副資材の性状を分析したデータ値を使用するのが基本とするが、データなどの入手が難しい場合には、表 1-7 に一般的な施設において使用される副資材について、水分、見掛比重、分解発熱量及び総有機物分解率を示すので、計画に当たりこれらの代表的な数値を使って計画を進める。また、表 3-8 に各種副資材の性状について上記以外のデータを示す。

表 3-7. 搬入される副資材の性状

種 類	水分	見掛比重	分解発熱量	総有機物分解率	
	%	t/m <sup>3</sup>	kcal/kg	%	
副資材	もみ殻	12	0.10	2,500	10
	粉碎もみ殻	25	0.28	2,500	13
	おがくず	30	0.25	2,500	5
	稲わら	11	0.05	3,000	30
	破碎稲わら	11	0.15	3,000	30
	チップ	30	0.25	2,500	3
	パーク	50	0.12	2,500	5
	破碎パーク	50	0.15	2,500	5
	破碎剪定枝(葉主体)	60	0.25	3,000	15
	破碎剪定枝(枝主体)	40	0.15	2,500	5

表 3-8 各種副資材の性状

項目	水分	pH	有機質	全炭素	全窒素	C/N	リン酸	カリ	粒 径	見掛比重	発熱量	総有機物分解率 <sup>(*)</sup>
単 位	%	-	%	%	%	-	%	%	mm	t/m <sup>3</sup>	kcal/kg	%
もみ殻	12.5	7.0	79.3	35	0.25	140	1.43	0.28	3	0.1	2500	10
おがくず	30.2	5.5	99	49	1.0	49	0.05	0.11	1~3	0.25	2500	5
稲わら	10.5	ND	85.5	37	0.9	41	2.5	1.39	800	0.05	3000	30

注) 一次発酵での有機物分解率と二次発酵での有機物分解率の合計を示す。

出典: (財)下水道新技術推進機構下水汚泥コンポスト化施設計画・設計マニュアルを基にして作成

表 4-17 原料別有機物分解率及び分解発熱量

原料の種類			有機物分解率 (%)			分解発熱量 (kcal/kg)
			有機物分解率	一次発酵	二次発酵	
畜ふん	牛ふん	乳牛ふん	40	30	10	4,500
		肉牛ふん	40	30	10	4,500
	豚ふん	35	28	7	4,500	
	鶏ふん	低床式採卵鶏	30	25	5	3,500
		高床式採卵鶏	30	25	5	3,500
		ブロイラー	30	25	5	2,500
汚泥	生汚泥	石灰添加	20	15	5	4,500
		高分子添加	30	25	5	4,500
	消化汚泥	石灰添加	20	15	5	4,500
		高分子添加	30	25	5	4,500
生ごみ		75	60	15	4,500	

表 4-18 副資材の有機物分解率及び分解発熱量

副資材の種類		有機物分解率 (%)			分解発熱量 (kcal/kg)
		有機物分解率	一次発酵	二次発酵	
もみ殻	生もみ殻	10	5	5	2,500
	粉碎もみ殻	12	6	6	2,500
おがくず		5	2	3	2,500
稲わら		30	15	15	3,000
チップ		3	1	2	2,500
パーク		5	2	3	2,500

#### 4-3-7 水分蒸発量

- ・水分蒸発量は、有機物分解率と原料からの放熱に影響される。有機物分解率と分解発熱量から、発酵過程での総有機物分解発熱量が求まり、この発熱により原料の温度が上昇し同時に水分の蒸発が行われる。
- ・放熱は発酵設備の機種や外気温に影響されるから、放熱を減らすために原料の物理形状や発酵設備室への放熱防止対策を行う。

#### 【解説】

水分蒸発量は、有機物分解率と原料からの放熱に影響される。有機物分解率と分解発熱量から、発酵過程での総有機物分解発熱量が求まる。

この発熱により原料の温度が上昇し同時に水分の蒸発が行われる。水分の蒸発において、理論的には水分蒸発熱量の値は600kcal/kgである。しかし、実際の施設では原料からの放熱や通気量の加減などで理論値より少ない水分蒸発しかできない。

表 4-19 に発酵槽機種毎及び外気温による水分蒸発熱量を示す。なお、夏季の場合は外気温が高くなるため上記の数値から100 kcal/kgを引き、冬季には100 kcal/kgを加算した数値を発酵設備の機種毎の水分蒸発熱量とする。



社団法人日本有機資源協会

〒104-0033

東京都中央区新川 2-6-16 馬事畜産会館401号室

TEL: 03-3297-5618 FAX: 03-3297-5619

E-mail: [hq@jora.jp](mailto:hq@jora.jp) URL: <http://www.jora.jp/>

平成15年11月26日 初版発行

発行者 社団法人日本有機資源協会事務局

発行所 社団法人日本有機資源協会

〒104-0033

東京都中央区新川 2-6-16 馬事畜産会館401号室

電話 03-3297-5618

FAX 03-3297-5619

E-mail [hq@jora.jp](mailto:hq@jora.jp)

URL <http://www.jora.jp>

印刷 株式会社 エフ・アイ・エス

©Copyright 2003 JORA All rights reserved.

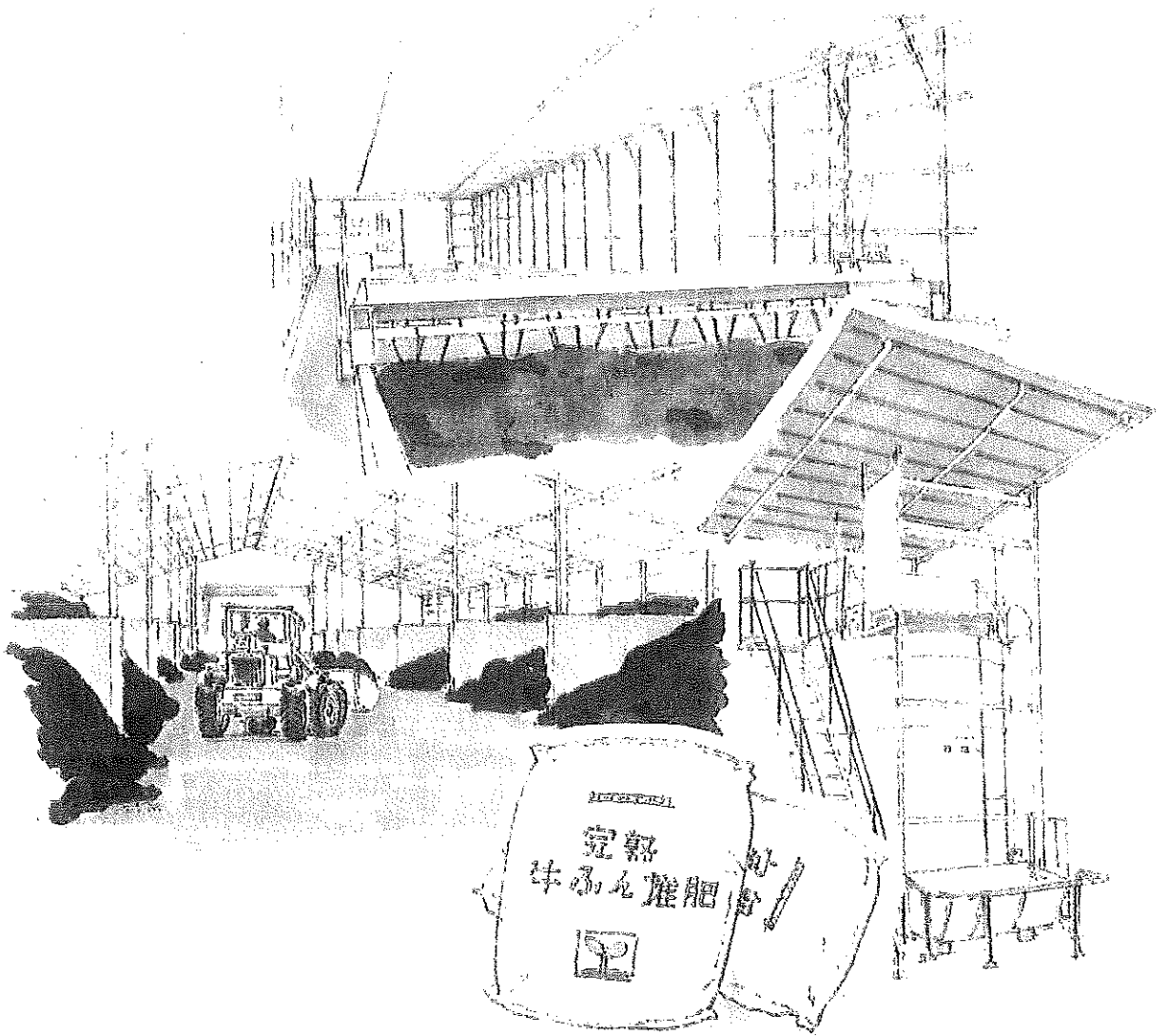
本書の全部、または一部の複製を禁じます。

0311260200

本書はリサイクルペーパーを使用しています。

参考資料 3 堆肥化施設設計マニュアル  
1992 年 7/37

# 堆肥化施設設計マニュアル



中央畜産会



## 第1章 堆肥化の基本

ための環境条件をコントロールする点である。そして環境条件とは、堆肥化の主役である好気性微生物が活発に活動できる条件である。まず、微生物が活動するための①栄養源と②水分が必要である。次に、好気性微生物であるから③空気（酸素）が必要である。酸素を供給するためには、水分調整などによって通気性を改善し、攪拌や切返し、さらに強制通気を行うことも有効である。

以上3条件の上に、十分な数の④微生物が存在すると、微生物が盛んに有機物を分解して発酵熱を発生し、堆肥の⑤温度が上昇する。温度が上昇することによって堆肥化が促進され、病原菌や雑草の種子を死滅させることができる。有機物の分解が進み、攪拌・切返しなどを行いながら一定の⑥処理期間を経て、均一で良質な堆肥が生産される。

### 3. 堆肥化を促進する条件

#### 1) 栄養源

家畜ふん尿の中には、易分解性有機物（分解し易い有機物）が少量に含まれており、これが堆肥化の微生物の栄養源となる。

栄養バランスとしてC/N比（炭素と窒素の比率）があるが、牛ふんで15~20、豚ふんで10~15、鶏ふんで6~10くらいの低い値で、窒素の割合が高い。

#### (1) 易分解性有機物と難分解性有機物

家畜ふんは水分と乾物（固形物）から成り立っている。乾物は有機物と無機物（灰分）からなり、そして有機物には易分解性有機物（分解し易い有機物）と難分解性有機物（分解しにくい有機物）がある（図1-3-1）。微生物の栄養源となるのは主に易分解性有機物である。易分解性有機物の量は、生物化学的酸素要求量（BOD）やベンゼン・エタノール抽出物質などとして間接的に測定することができる。

#### (2) 乾物分解率

堆肥化による家畜ふん尿の分解は、易分解性有機物を基準に考えるのが合理的である。しかし、易分解性有機物の量を測定するには、特別な設備・技術・時間などを必要とし、ほとんどの現場では難しい。そこで、現場でも簡単に知ることができる乾物を基本とし、堆肥化による家畜ふん尿の分解率や、堆肥化施設の設

計を考案することになっている。

家畜ふんの乾物分解率（総分解率ともよぶ）は、最初の乾物重量を100とした場合、20~40%程度（図1-3-2）とみられる<sup>1)</sup>。この割合は堆肥化処理方法や畜種などによって違う。とくに、処理方式による差が認められ、堆積方式と攪拌方式では前者がより分解される。15~30日程度でその分解は終るとみられるが、これは堆肥材料を理想的な状態で処理した場合であり、実際の施設では分解割合の減少、処理日数の増加が考えられる。

畜舎内でふんの堆積期間がある程度存在する場合は、易分解性有機物の分解が進み、処理時の乾物減少割合は排泄直後の物より少なくなる。したがって、鶏ふんのように畜舎内で堆積される期間の長い場合などは、総分解率はその下限値を採用すべきものと考えられる。

なお、無機質副資材（パーライト等）は分解しないが、戻し堆肥のようにいったん処理した材料では、分解が困難な難分解性物質が主に残り、それを家畜ふんに新たに添加して処理する場合は、その分解はごくわずかが無視できるものであろう。

#### (3) C/N比（炭素率）

栄養バランスとしてC/N比がある。微生物のC/N比は約20であるから、C/N比の高い有機物は微生物によって分解され、次第にC/N比が20に近づいていく。しかし、家畜ふんのC/N比は低く、牛ふんで15~20、豚ふんで10~15、鶏ふんで6~10くらいであり、窒素の割合が高い。したがって、堆肥化過程では、有機物の分解に伴って、余剰な窒素がアンモニアガスとして放出される。

C/N比は、ワラ類、野菜クズ、野草類、樹木類、食品粕などによって様々である。また、食品粕でも

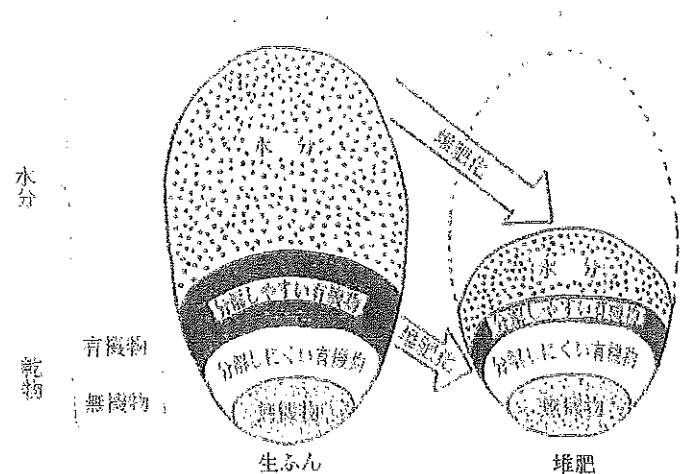


図1-3-1 生ふんから堆肥への成分変化

表1-3-3 各種副資材の性質および性状<sup>9)</sup>

資材	水分 (%)	容積重 (t/m <sup>3</sup> )	吸水率 (%)	T-C (%)	T-N (%)	C/N	セルロース (%)	ヘミセルロース (%)	リグニン (%)
オガクズ	25~45	0.2~0.25	280~450	44~60	0.03~0.53	230~1,670	50~60	10~25	20~38
杉	17.1~26	—	310	45.2~50.9	0.08~0.16	283~636	49~56.6	13.5~21.1	28~37
松	15.2~29	—	280	44.8	0.13	345	48.6~58.3	13.7~23.8	24.9~31
桧	24.5~31	—	350	43.9~51.6	0.04~0.19	231~1,296	50.8~58.1	12.3~20.7	25.7~35
ラワン	23.7~27	—	280	46.0~48	0.11~0.13	354~436	—	—	28.9
米松	15.2	—	—	50~60.1	0.03~0.53	1,150~1,670	—	—	25.6
ヘムロック樹皮 (パーク)	45	—	—	52.4	0.24	218	21.9	11.7	38.1
チップ	19.3	0.1	152	45	0.1	450	—	—	—
稲ワラ	9.7~15	0.05	300~430	35.6	0.61	58	24.7	20.6	7.7
小麦ワラ	9.2~11.9	0.03	226~498	37.3	0.30	124	—	—	—
大麦ワラ	12~15	0.02	285~443	—	—	—	—	—	—
モミガラ	9.5~15.0	0.1~0.13	75~80	33.5~39.8	0.56	60~72	32~42	29~37	1.3~38
粉モミガラ	8.3~9.1	0.2	136~250	—	—	—	—	—	—

表1-3-4 各種物性改良材の性状<sup>9)</sup>

物性改良材	水分		容積重	最大含水量		溶解度	pH	備考
	%	%		kg/l	%			
有機質	オガクズA	14.65	0.90	0.10	399.35	361.38	0.10	有機質系素材の対照区
	オガクズB	13.09	0.95	0.11	756.59	566.15	0.10	無機質系素材の対照区
	落花生殻	12.84	3.38	0.16	214.22	212.34	0.33	直径約5cmのキューブを手揉み解体
	稲ワラ	13.86	17.59	0.07	347.23	350.16	0.31	約1.5cmに細断
	モミガラ	11.00	27.32	0.09	229.26	219.52	0.04	未粉碎
ピートモス	64.48	3.27	0.04	1,167.03	1,455.13	0.04	カナダ産, 中粒	
無機質	パーライト	0.78	98.39	0.08	405.01	343.18	0.04	平均粒度4.6μm
	トバモライト	13.18	81.77	0.57	115.90	126.37	0.12	8.5~9.5
	ゼオライト	7.78	87.62	0.75	84.63	97.46	0.16	5.7~6.5

注: 柴田ら: 千葉畜研報9 (1995), 千葉畜研報10 (1996) から作成した。  
 水分・灰分: JIS K0102工場排水試験方法による。  
 容積重・最大含水量: 土壤物理性測定法: 養賢堂 (東京) (1976), 京大・農業化学実験書 (1974) による。  
 含水量: 蒸留水に24時間浸漬後, 漏斗上で24時間放置したのち, 重量を測定した。  
 溶解度: 蒸留水中で30分攪拌後静置して得た上澄液中の溶出量より算出。

表1-3-5 モミガラおよびオガクズの粒径と吸水率<sup>10)</sup>

材料名	粒径別 (mm)	含水率 (%)	吸水率 (%)	備考
モミガラ	現物	9.5	74	現物の1/2程度粉碎 " 1/4~1/5程度粉碎 オガクズ程度 細粉状 細粉~微細粉 微細粉
	2.0mm以上	8.3	136	
	2.0~0.85	8.7	150	
	0.85~0.4	9.1	237	
	0.4~0.25	9.0	244	
	0.25~0.11	8.8	250	
オガクズ	0.11以下	8.3	215	
	現物 (0.25~0.85)	34.2	249	

表1-3-6 敷料および副資材の種類<sup>11)</sup>

植	水分%	仮比重	m <sup>3</sup> /トン	吸水比	pH	多孔性	単価円/kg	
								植
オガクズ	25~35	0.2~0.25	4~5	3.5~4.5	6~6.5	非常に多い	15~25	
木工くず	5~10	0.2~0.4	2~5	4~5		"	7~10	
モミガラ (原)	5~15	0.2~0.3	3~5	1~2		少ない		
モミガラ (粉)	10~15	0.4~0.5	2~2.5	4~5		非常に多い		
パーク	40~55	0.7~0.9	1~1.5	1	7<	少ない		
稲ワラ	5~10	0.2	5~6	4~5		多い	80<	
麦ワラ	5~10	0.1	10	2~4		少ない		
トビ粉	7~15	0.6	1.5	4~		非常に少ない	5<	
食品粕類	75~85	0.8	1~1.5	(2~3)	6~7	"	4~9	
新聞紙 (古紙)	10			4~5		"	5~10	
鉱物系	ゼオライト	10~20	1.5	0.6	~2	非常に少ない	30<	
	パーライト	5>	0.2	3~5	0.5	"	100<	
	パーミキュライト	5>	0.1	8~10	3~4	多い	100<	
	ALC-P	8~15	0.5~0.6	1.5~2	2~3	8~9	"	20

福光健二ほか: 促成堆肥調製に関する試験III, 群馬県畜産試験場研究報告, 1979  
 " : 特殊肥料利用の手引き (有機資材編), 群馬県特殊肥料協会, 1989  
 注: 1) オガクズは, スギ, カラマツ, ハンノキ, プナ, ラワンの総平均。  
 2) 木工くずは, 自動カンナくず, ノコギリくずの平均。  
 3) パークは, スギ。食品粕類は, コーヒー粕, 茶粕, ビール粕など。  
 4) 食品粕類の吸水比は, 乾燥後水分45~50%の状態をいう。また, 価格は現物の場合。  
 5) 吸水比の測定: ナイロンストッキングに資材を入れ, 水に24時間浸漬後, 4時間以上 (水滴の落下が認められなくなるまで) 経過してから重量を測定。

するなどの問題点がある。未粉碎のモミガラは, 吸収性はよくないが, 通気性改善の面では良好な性質があり, 粉碎したモミガラは逆の性質を持っている。また, 粉碎したモミガラでも未粉碎のものと同分解速度が大差ないので, 未粉碎のものでも十分堆肥化は可能であるとされている。

パーライト, ゼオライトなどの無機質系の副資材も使用されているが, この資材は水分の吸収と物性改良の効果があるものの, オガクズ等の有機資材のように, 乾物分解による熱エネルギーの発生は期待できず, 物理性の改良の効果があるといえる。無機質資材は有機質資材と比較して, 混合重量比が大と

なるので (図1-3-5), 副資材の添加量は最小限にすることが大切である。これら無機質資材は元来, 土壤改良材として用いられているものであり, 製品の圃場施用に当たってはその添加量によって土壤改良効果が期待できる。

戻し堆肥は, できるだけ水分の低いもの (50%以下) を用いないと, 戻し堆肥の量が膨大になってしまうので注意が必要である。なお, ふんのみの戻し堆肥を多量に添加した場合には通気性が低下する傾向があるし, 塩類濃度の上昇の可能性もある。したがって, 戻し堆肥を用いる場合でも, 常に新しい副資材を少量ずつ添加することが必要である。

第1章 堆肥化の基本

表1-3-3 各種副資材の性質および性状<sup>\*)</sup>

資材	水分 (%)	容積重 (t/m <sup>3</sup> )	吸水率 (%)	T-C (%)	T-N (%)	C/N	セルロース (%)	ヘミセルロース (%)	リグニン (%)
オガクズ	25~45	0.2~0.25	280~450	44~60	0.03~0.53	230~1,670	50~60	10~25	20~38
杉	17.1~26		310	45.2~50.9	0.08~0.16	233~636	49~56.6	13.5~21.1	28~37
松	15.2~29	--	280	44.8	0.13	345	48.6~58.3	13.7~23.8	24.9~31
桧	24.5~31	--	350	43.9~51.6	0.04~0.19	231~1,296	50.8~58.1	12.3~20.7	25.7~35
ラワン	23.7~27	--	280	46.0~48	0.11~0.13	354~436	--	--	28.9
米 松	15.2	--	--	50~60.1	0.03~0.53	1,150~1,670	--	--	25.6
ヘムロック樹皮 (パーク)	45	--	--	52.4	0.24	218	21.9	11.7	38.1
チップ	19.3	0.1	152	45	0.1	450	--	--	--
稲ワラ	9.7~15	0.05	300~430	35.6	0.61	58	24.7	20.6	7.7
小麦ワラ	9.2~11.9	0.03	226~498	37.3	0.30	124	--	--	--
大麦ワラ	12~15	0.02	285~443	--	--	--	--	--	--
モミガラ	9.5~15.0	0.1~0.13	75~80	33.5~39.8	0.56	60~72	32~42	29~37	1.3~38
粉モミガラ	8.3~9.1	0.2	136~250	--	--	--	--	--	--

表1-3-4 各種物性改良材の性状<sup>\*)</sup>

物性改良材	水分 %	灰分 %	容積重 kg/l	最大容水量 %	容水量 %	溶解度 %	pH	備 考	
有機質	オガクズA	14.65	0.90	0.10	399.35	361.38	0.10	5.1	有機質系素材の対照区 無機質系素材の対照区 直径約5cmのキューブを手揉み解体 約1.5cmに細断 未粉碎 カナダ産, 中粒
	オガクズB	13.09	0.95	0.11	756.59	566.15	0.10	5.4	
	落花生殻	12.84	3.38	0.16	214.22	212.34	0.33	5.1	
	稲ワラ	13.86	17.59	0.07	347.23	350.16	0.31	7.1	
	モミガラ	11.00	27.32	0.09	229.26	219.52	0.04	7.2	
ピートモス	64.48	3.27	0.04	1,167.03	1,455.13	0.04	3.5		
無機質	パーライト	0.78	98.39	0.08	405.01	343.18	0.04	7.5	平均粒度4.6μm
	トボモライト	13.18	81.77	0.57	115.90	126.37	0.12	8.5~9.5	粉末
	ゼオライト	7.78	87.62	0.75	84.63	97.46	0.16	5.7~6.5	モルデナイト系, 粒径1.5mm以下

注：柴田ら：千葉畜産研報9 (1995), 千葉畜産研報10 (1996) から作成した。

水分・灰分：JIS K0102工場排水試験方法による。

容積重・最大容水量：土壌物理性測定法：養賢堂 (東京) (1976), 京大・農業化学実験書 (1974) による。

容水量：蒸留水に24時間浸漬後、漏斗上で24時間放置したのち、重量を測定した。

溶解度：蒸留水中で30分攪拌後静置して得た上澄液中の溶出量より算出。

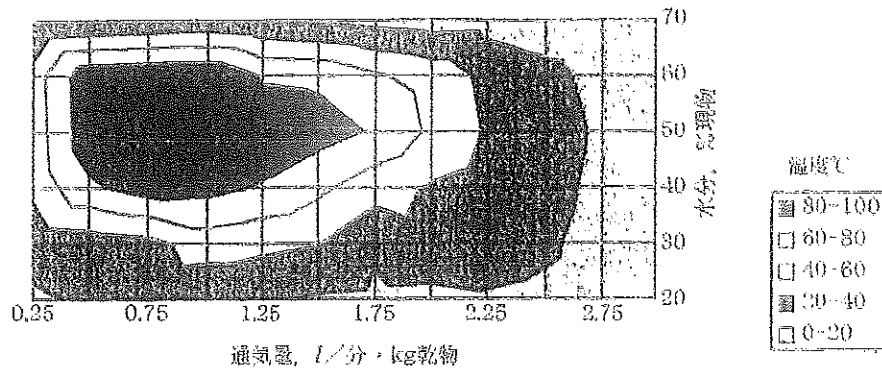


図1-3-9 高温達成率に及ぼす水分、通気量の影響<sup>24)</sup>

表1-3-9 新鮮ふんの熱量 (総エネルギー)

家畜別	ふんの種類	熱量 kcal/kg乾物
採卵鶏	ひな	3,660
	成鶏	3,660
ブロイラー	ひな (2週齢)	3,777~3,888
豚	子豚 (体重10~30kg)	4,944
	肥育豚 (体重30~115kg)	4,739
	繁殖豚 妊娠豚	4,432
	授乳豚	4,753
乳牛	泌乳牛	4,512
	育成牛	4,352
肥育牛	黒毛	4,426
	ホルスタイン	4,295

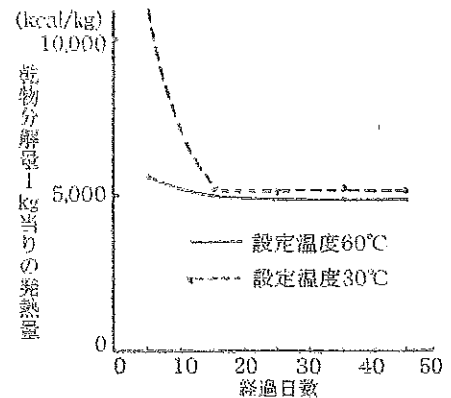
出典：農林水産省 畜産試験場 栄養部データ (1999)

(2) 水分、通気量と温度との関係

堆肥が高温を達成するには、水分と通気量が密接に関係している。豚ふんを主体とした堆肥化においては、温度が60℃以上に達するには、水分35~65%、通気量0.3~1.0l/分·kg乾物となっている(図1-3-9)

(3) 乾物分解時に発生する熱量

総エネルギーとしてのふんの熱量(表1-3-9)からみると、乾物1kg当り、牛と豚のふんの場合約4,500kcal (18.8MJ)、鶏ふんの場合約3,600kcal (15.1MJ)の発熱量があるものといえる。一方、堆肥化処理時に分解・消失する乾物1kg当りの発生熱量については明確に示されていないが、表1-3-10と図1-3-10からみて4,000~5,000kcal (16.7~20.9MJ)程度とみられる。畜種と家畜の飼養条件、給与する飼料の種類および排泄後堆肥化装置に投入するまでの時間などによってもこの発生するエネルギー量は異なり明確には決めがたいが、約



注) 表1-3-10より計算して求めた。

図1-3-10 乾物分解量1kg当りの発熱量の変化<sup>25)</sup>

4,500kcal (18.8MJ)/kg乾物とするのが妥当であろう。

また、堆肥化処理を順調に進めるためにふんに添加される副資材のうち、ふんと同様に乾物分解する有機質副資材、たとえば、オガクズ・モミガラ・ムギワラ等の乾物分解による発生熱量も明解ではないが、表1-3-11によると3,000~4,000kcal (12.6~16.7MJ)/kg乾物程度と考えられる。

(4) 水分の蒸発

水分1kgを蒸発させるのに必要な熱エネルギーは、理論上は約600kcal (2.51MJ)であるが、堆肥化処理では、材料の温度上昇エネルギー、通気空気温度上昇エネルギー、発酵槽などの損失エネルギー、乾物分解により発生する水分の蒸発エネルギー等にも乾物分解による発生エネルギーが消費されるため、堆肥材料中の水分1kgを蒸発させるために必要な熱エネルギーは前記の600kcalより大きくなる。

表1-3-12~15にはハウス内における堆積高さ30cm、無通気での豚ふん堆肥化試験の結果を示した

温度のそのり堆発熱がエのもの行

注)6

注)6

第1章 堆肥化の基本

表1-3-10 豚ふんの一定温度保持による性状変化調査結果<sup>25)</sup>

		恒温室中保持日数 (日)										
		0 <sup>(1)</sup>	5	10	15	20	25	30	35	40	45	50
30℃	乾物(g)	27.9	26.8	22.4	19.9	17.8	16.7	15.5	15.4	15.0	14.2	14.1
	ヘミセルロース(%)	24.4	30.0	29.3	26.4	24.2	20.4	19.7	16.6	15.5	16.9	14.0
	(g) <sup>(2)</sup>	6.8	8.0	6.6	5.3	4.3	3.4	3.1	2.6	2.3	2.4	2.0
	セルロース(g)	17.6	18.6	15.1	13.6	11.9	11.2	10.3	8.9	9.3	8.2	7.6
	(g) <sup>(2)</sup>	4.9	5.0	3.4	2.7	2.1	1.9	1.6	1.4	1.4	1.2	1.1
	リグニン(%)	9.9	8.9	9.3	9.9	10.7	12.0	12.3	13.9	14.3	14.2	15.0
	(g) <sup>(2)</sup>	2.8	2.4	2.1	2.0	1.9	2.0	1.9	2.2	2.1	2.0	2.1
	水溶性炭素(%)	4.5	3.1		3.7		2.6		2.8		2.9	
	(g) <sup>(2)</sup>	1.2	0.8		0.5		0.4		0.4		0.4	
	C/N	14.9	16.5		13.1		12.0		12.7		11.3	
カロリー(kcal/g)	4.1	3.8		3.6		3.4		3.2		3.1		
60℃	乾物(g)		23.4	21.4	16.8	14.5	13.7	13.7	12.9	13.0	12.5	12.6
	ヘミセルロース(%)		24.4	19.5	7.8	0.04	0	0	0	0	0	0
	(g) <sup>(2)</sup>		5.7	4.2	1.3	0.005	0	0	0	0	0	0
	セルロース(g)		18.2	18.2	19.0	1.9	7.6	8.0	6.7	7.3	7.0	5.6
	(g) <sup>(2)</sup>		4.2	3.9	3.2	11.7	1.0	1.1	0.9	1.0	0.9	0.7
	リグニン(%)		12.0	13.2	16.0	18.3	20.8	21.7	18.6	18.0	18.3	17.6
	(g) <sup>(2)</sup>		2.8	2.8	2.7	2.7	2.9	3.0	2.4	2.3	2.3	2.3
	水溶性炭素(%)		3.2		3.9		4.0		4.5		4.4	
	(g) <sup>(2)</sup>		0.7		0.7		0.5		0.6		0.5	
	C/N		22.6		14.9		9.3		10.3		10.3	
カロリー(kcal/g)		3.8		3.5		3.3		3.2		3.2		

注) (1) 1は0日の試料は生豚ふんに対照  
(2) 2は乾物中含量

表1-3-11 熱源と発熱量 (現物1kg当り)<sup>27)</sup>

熱源	発熱量
石炭	20.9~33.5 MJ (5,000~8,000kcal)/kg
モミガラ	12.6~14.7 MJ (3,000~3,500kcal)/kg
薪	16.7~18.8 MJ (4,000~4,500kcal)/kg
燃料油	37.7~43.1 MJ (9,000~10,300kcal)/kg
プロパン	50.2 MJ (12,000kcal)/kg
メタン	54.4 MJ (13,000kcal)/kg
電熱	3.6 MJ (860kcal)/kWh

が、乾物分解による発生熱を水分の蒸発量で除した値は、1,000~1,200kcal(4.19~5.02MJ)/kg程度である。この場合は堆積高さが低く、堆肥材料の周囲からの熱伝導による熱損失が大きくなるので、堆積高さを1m程度以上とする通常の堆肥化施設では、この値よりも低くなるものと思われる。これらの試験結果からみて、堆肥材料中の水分1kgを蒸発させるのに必要な熱エネルギーは約900kcal (3.77 MJ)、断熱性の良好な密閉型発酵装置では800kcal (3.35MJ)程度とみられ、寒冷・積雪地帯ではこの

注) 7

表1-3-12 発酵処理過程における尿散布試験<sup>15)</sup>

区名	供試材料と条件	水分	重量	高さ	面積
1 少量、連続散布区		55.7%	250.0kg	30cm	1.26m <sup>2</sup>
2 多量、連続散布区	豚生ふん尿+豚仕上がり物	55.7	250.0	30	1.26
3 少量、間欠散布区	1,130.0kg 698.0kg	55.7	250.0	30	1.26
4 多量、間欠散布区	(1) (0.62)	55.7	250.0	30	1.26
5 無散布区		55.7	250.0	30	1.26

## 第1章 堆肥化の基本

### 6) 堆肥化期間

切返しても温度が上昇しなくなるまで、少なくとも堆肥化期間が必要である。

堆肥化期間の一応の目安としては、堆積方式では、家畜ふんのみの場合で2ヶ月程度、作物収穫残渣との混合物で3ヶ月程度、木質物との混合物では6ヶ月程度が妥当であろう。

発酵槽を用いて数日～30日程度一次処理（一次発酵）を行い、その後堆積方式で二次処理を行う場合には、堆積方式よりも堆肥化期間を短縮することができる。

注)4

堆肥の温度が周囲の温度よりもかなり高いうちは、微生物が有機物を分解している証拠であるから、まだ堆肥化は終了していない。切返しても温度が上昇しなくなるまで、少なくとも堆肥化期間が必要である。この場合、堆肥化期間は腐熟に要する期間(後述)を基本に考えることになる。

しかし、堆肥化施設の容量などの制約から、どのようなケースでも完熟堆肥が製造できるわけではない。また、堆肥を利用する圃のニーズに合わせた熟度の堆肥を供給することになると、必ずしも完熟を求めている場合も多い。生に近い堆肥、一次発酵（一次処理）の終了しただけの堆肥など様々なニーズがあるが、各々の性状に適合した施用方法に留意する必要がある。

堆肥化期間は堆肥化方式や、混合されている副資材の種類などによって異なる。一応の目安としては、堆積方式では、家畜ふんのみの場合で2ヶ月程度だが、作物収穫残渣との混合物で3ヶ月程度、木質物との混合物では6ヶ月程度と長くなる。

発酵槽を用いて数日～30日程度一次処理（一次発酵）を行い、その後堆積方式で二次処理式を行う場合には、堆積方式よりも堆肥化期間を短縮することができる。

### 4. 堆肥化と腐熟

腐熟とは地方の維持・増強を目的として有機質資材を農業利用する場合に、あらかじめその有機質資材を処理して、微生物の作用によりある程度目標まで腐朽させておくことである。

その到達目標としては、有機質資材を土壤に施用しても作物に生育障害を起こさず、土壤微生物に活動のエネルギーを十分に与えて地方を維持し、作物の生産性を高めるような成分

組成を持つようにすることである。

そしてこの到達目標に合致した時が腐熟の終了時（完熟）であり、この目標に到達するまでのさまざまな腐熟の程度を腐熟度という用語で表す。

#### 1) 腐熟とは

地域内あるいはさらに広域的に、家畜ふん堆肥の流通利用の促進を図るために、十分に腐熟して作物に生育障害を起こさない安全な堆肥を製造することが重要である。従来から、堆肥化に関して用いられてきた「腐熟」あるいは「腐熟度」という用語は、次のように定義づけられている。すなわち、「腐熟とは地方の維持・増強を目的として有機質資材を農業利用する場合に、あらかじめその有機質資材を処理して、微生物の作用によりある程度目標まで腐朽させておくことである。その到達目標としては、有機質資材を土壤に施用しても作物に生育障害を起こさず、土壤微生物に活動のエネルギーをじゅうぶんに与えて地方を維持し、作物の生産性を高めるような成分組成を持つようにすることである。そしてこの到達目標に合致した時が腐熟の終了時（完熟）であり、この目標に到達するまでのさまざまな腐熟の程度を腐熟度という用語で表すことにした。」<sup>1)</sup>

したがって、ここでいう「完熟」とは、きわめて長時間の堆肥化処理を行って有機物の大部分が分解され、ほとんど不活性に近い状態になったものではなく、上記の定義において述べたように、堆肥がまだ十分なエネルギーを維持しながら、作物に生育障害を起こすことがなくなった時点とよぶべきであろう。

#### 2) 腐熟の目的

腐熟には多くの目的があるが、それらは二つに大別できる。第1の目的は、家畜ふんを作業にとって取り扱いやすく衛生的にも安全なものにすることである。家畜ふんは悪臭が強く、粘性が高くて汚物感があり、きわめて取扱い難いものであるが、腐熟させれば悪臭がなくなり、取り扱いやすい性状になる。また、家畜ふんには病原菌、寄生虫の卵、雑草の種子などが含まれることがあるが、適切な堆肥化処理を行って十分に腐熟させれば発酵熱によって温度が上昇し、これらを死滅させることが可能である。

腐熟の第2の目的は、家畜ふんを土壤や作物にとって安全なものにすることである。未熟な堆肥中の易分解性有機物は土壤中で分解して多量の二酸化炭素が発生したり、低級脂肪酸やフェノール性酸などの有害物質を生成したり、害虫が集まってくること

第4章 施設規模の算定

2) 副資材の水分と添加量

生ふんに物性改良材(水分調整と通気性向上)の目的で添加する主な副資材は、オガクズ、モミガラ、戻し堆肥、無機質系資材などであり、その性状等については第1章の表1-3-2~6などを参照する。

ア、副資材の水分が高いと添加する量が多くなり(処理経費の増加)、また、堆肥化に必要とする容積、面積も増加するので、なるべく水分の少ない資材の添加が望ましい(表4-8~20, 図4-2~13参照)。

なお、副資材の添加量は次式により求める。

$$\text{副資材の添加量} = \text{生ふん量} \times \frac{\text{生ふんの水分}(\%) - \text{調整目標水分}(\%)}{\text{調整目標水分}(\%) - \text{副資材の水分}(\%)}$$

また、特に戻し堆肥を使用する場合には50%以下にするための乾燥処理などの検討が必要である。

イ、副資材の形状は水分調整(吸水性)の面からみると粒径の小さなことが望ましく、通気性の面からは粒径の大きなものが有効であるものの、その大きさには限度がある。

ウ、副資材の平均的な水分は次の通りである。

- a. オガクズ：20~30% 注)2
- b. モミガラ：15~25%(加水粉碎モミガラは20%以上)
- c. 無機質資材：1~15%
- d. 戻し堆肥：50%以下(通風又はハウス乾燥処理などが必要)

注)2

表4-10 副資材の水分別の添加量(生ふん1kg当り)  
[添加後水分60%に調整した場合]

副資材水分	生ふんの水分別の添加量					副資材の水分による比率
	70%	75%	80%	85%	90%	
%	kg	kg	kg	kg	kg	
10	0.20	0.30	0.40	0.50	0.60	1.0
20	0.25	0.38	0.50	0.63	0.75	1.3
30	0.33	0.50	0.67	0.83	1.00	1.7
40	0.50	0.75	1.00	1.25	1.50	2.5
50	1.00	1.50	2.00	2.50	3.00	5.0
生ふんの水分による比率	1.0	1.5	2.0	2.5	3.0	

表4-12 副資材の水分別の添加量(生ふん1kg当り)  
[添加後水分63%に調整した場合]

副資材水分	生ふんの水分別の添加量					副資材の水分による比率
	70%	75%	80%	85%	90%	
%	kg	kg	kg	kg	kg	
10	0.03	0.12	0.21	0.29	0.38	1.0
20	0.04	0.15	0.25	0.35	0.46	1.2
30	0.05	0.18	0.32	0.45	0.58	1.5
40	0.07	0.25	0.43	0.61	0.79	2.1
50	0.11	0.39	0.67	0.94	1.22	3.2
60	0.25	0.88	1.50	2.13	2.75	7.2
生ふんの水分による比率	1.0	3.5	6.0	8.5	11.0	

表4-11 副資材の水分別の添加量(生ふん1kg当り)  
[添加後水分65%に調整した場合]

副資材水分	生ふんの水分別の添加量					副資材の水分による比率
	70%	75%	80%	85%	90%	
%	kg	kg	kg	kg	kg	
10	0.09	0.18	0.27	0.36	0.45	1.0
20	0.11	0.22	0.33	0.44	0.56	1.2
30	0.14	0.29	0.43	0.57	0.71	1.6
40	0.20	0.40	0.60	0.80	1.00	2.2
50	0.33	0.67	1.00	1.33	1.67	3.7
60	1.00	2.00	3.00	4.00	5.00	11.1
生ふんの水分による比率	1.0	2.0	3.0	4.0	5.0	

表4-13 副資材の水分別の添加量(生ふん1kg当り)  
[添加後水分72%に調整した場合]

副資材水分	生ふんの水分別の添加量				副資材の水分による比率
	75%	80%	85%	90%	
%	kg	kg	kg	kg	
10	0.05	0.13	0.21	0.29	1.0
20	0.06	0.15	0.25	0.35	1.2
30	0.07	0.19	0.31	0.43	1.5
40	0.09	0.25	0.41	0.56	1.9
50	0.14	0.36	0.59	0.82	2.8
60	0.25	0.67	1.08	1.50	5.2
生ふんの水分による比率	1.0	2.7	4.3	6.0	

第4章 施設規模の算定

表4-27 副資材添加畜ふんの総乾物分解率と乾物分解発熱量の目安

処理施設		1次処理			2次処理			全期間	
		処理日数	1次処理期間中の総乾物分解率(A) %	乾物分解発熱量 kcal/kg	処理日数	2次処理期間中の総乾物分解率(B=C-A) %	乾物分解発熱量 kcal/kg	処理日数	全期間の総乾物分解率(C) %
堆肥舎 畜ふん副資材	畜ふん副資材	25~30	27(20~30) 9(8~10)	4,500 3,000	150~180	計算により求める	4,500 3,000	150~180	30(25~33) 9(8~10)
					65~90		4,500 3,000	90~120	35(27~38) 11(10~12)
開放型堆肥化装置	畜ふん副資材	20~25	34(25~38) 12(11~13)	4,500 3,000	40~65		4,500 3,000	60~90	40(30~43) 14(13~16)

注) ①副資材はオガワ、パルプ、モリガラ、廃紙などの有機質副資材などである。  
 ②分解率は1次処理前の乾物量に対する割合である。  
 ③全期間での処理日数と総乾物分解率では、その上下限値は相互に連動する。  
 ④総での総乾物分解率は下限値を採用するが、処理日数の下限値とは連動しない。  
 ⑤各総乾物分解率の欄の括弧( ) 内の数値は平均値ではなく、通常値である。

改訂理由:

- a. 密閉型発酵槽における全期間での総乾物分解率が旧マニュアルでは低く、腐熟の目標としては不十分ではないか、また、処理日数が短いのではないかなどの指摘があり、それらに関する試験データ見当たらないものの、全期間の総乾物分解率は通気型堆肥舎の場合と同等の数値とし、処理期間もそれに見合った日数に延ばすこととした。
- b. 副資材添加の場合、1次、2次処理でふんと副資材の総乾物分解率は異なるはずであることや、旧マニュアルのように1日当りの乾物分解率で計算を進めるよりも、それぞれの期間での総乾物分解率の目安を示して、それらの数値に基づき計算を進め、計算の簡易化を図ることとする。
- c. 採卵鶏、ブロイラーの場合、牛や豚の場合と比べてその総乾物分解率は低くなるという試験データに基づき、表中の範囲で示す値の下限値を採用する。

6) 水分1kg当りの蒸発熱量

水分1kg当りの必要蒸発熱量は理論上は600kcal程度であるが、壁面及び攪拌時の熱損失や通気空気が持出す熱エネルギーなどを考慮した場合の必要蒸発熱量は冬期で800~1,000kcal/水1kg程度と考えられ、下記の数値を用いる。

ア. 密閉型発酵槽:

- a. 800kcal/水1kg。但し、排気煙道での熱交換等により温風を通気する場合は700kcal/水1kg程度とする。
- b. 灯油等の化石燃料を使用する場合は燃料1kg当り水10kg、また、電気ヒータでは1kWのヒータを1時間使用すると1kWhの消費電力量となるが、その1kWh当り水1kgが蒸発するものとする。
- イ. ア. 以外の堆肥化施設: 900kcal/水1kg。但し、発酵槽を地中埋設するなどの断熱保温性の優れた施設では、前記数値から50kcal/水1kg程度を減じた数値(850kcal/水1kg)を使用することもできる。
- ウ. なお、堆肥化処理能力が向上する春から夏、秋にかけてでは、前記数値から50~100kcal/水1kg減じた数値(850~800kcal/水1kg)程度と想定される。

7) 余裕率(安全係数)

規模の算定に当っては排洩されるふん中の水分の変動及び立地・気象条件などを考慮して次の余裕率を用いる。なお、地域区分については図4-15を参照する。

- ア. ふん中の水分の変動(全国共通): 10%
  - イ. 地域係数(表4-28参照)
    - a. 温暖地域: 0%
    - b. 中間地域: 10%
    - c. 寒冷・積雪地域: 20%
- ウ. 余裕率の試算例を表4-29に示す。



(2) 通気型堆肥舎

A. オガクズ添加

ア. 肥育豚換算2,000頭規模の豚ふんを対象とする。処理対象ふん量は、

$$2.1\text{kg/頭} \cdot \text{日} \times 2,000\text{頭} = 4,200\text{kg/日 (水分75\%)}$$

表4-41 堆肥化原料(1日当り) [通気型堆肥舎+堆肥舎, オガクズ添加の場合]

	種類	水分 (%)	処理量 (kg)	乾物量 (kg)	水分量 (kg)
主原料	豚ふん	75	4,200	1,050	3,150
副資材①	オガクズ	25	1,050	788	263
合計		65	5,250	1,833	3,413

表4-42 堆肥化処理条件

[通気型堆肥舎+堆肥舎, オガクズ添加の場合]

		1次処理	2次処理	全期間
堆肥化処理施設		通気型堆肥舎	堆肥舎	—
処理条件	処理日数	25日	(115-25)=90日	115日
	原料堆積高さ	230cm	200cm	—
	攪拌回数	—	—	—
	切返し回数	—	1回/月程度	—
	通気量	0.1m <sup>3</sup> /分・m <sup>3</sup>	—	—
総乾物	豚ふん	27%	(35-27)=8%	35%
分解率	オガクズ	9%	(11-9)=2%	11%
乾物分解	豚ふん	4,500kcal/kg	4,500kcal/kg	—
	オガクズ	3,000kcal/kg	3,000kcal/kg	—
水分蒸発熱量/水1kg		900kcal/kg	900kcal/kg	—
備考	1次処理での処理日数は、施設費低減のために下限値を採用した。			

施設規模の算定

下水汚泥堆肥化場

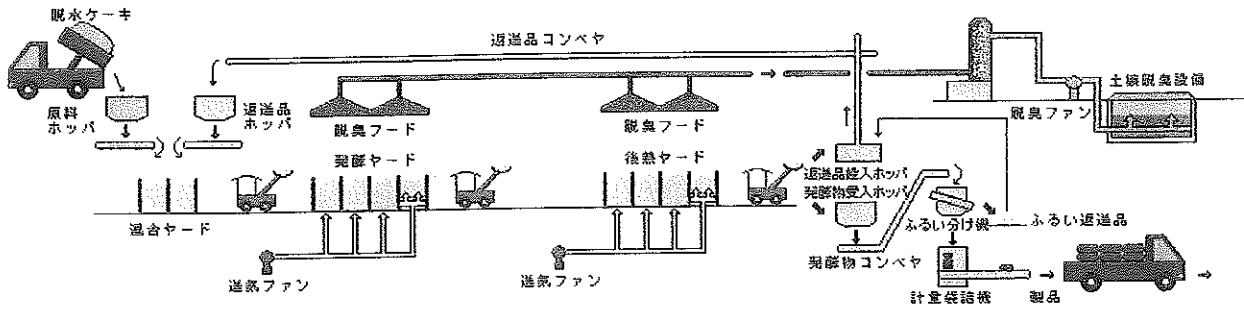
汚泥から肥料づくり～サツマソイル～

家庭や工場などから出される汚水を下水処理場できれいにする過程で汚泥が発生しますが、この下水汚泥には、窒素、リンなど、カリを除く肥料成分のほか有機物も豊富に含まれています。

そこで、水道局では、この下水汚泥を原料にしてサツマソイル（肥料）をつくっています。下水汚泥は、約40日かけて発酵処理され、この過程で温度が80℃以上に上昇しますので、病原菌や雑草の種子なども死滅し、安心して使える肥料になります。

下水汚泥は全量堆肥化され、サツマソイルとして、畜糞などの発酵助材、土壌改良材及び肥料などに有効利用されています。

◎サツマソイルができるまで



「下水汚泥堆肥化場フロー図」画像を表示

混合ヤード	下水処理場からトラックで搬入された脱水ケーキと返送品（種汚泥）を投入し、混合します。
発酵ヤード	脱水ケーキと返送品（種汚泥）を混合したものに空気を送りながら、約7日間発酵させます。
後熟ヤード	発酵ヤードから排出されたものに空気を送りながら、約30日間熟成させます。
製品化設備	発酵、熟成したものを、ふるい分けして袋詰めします。
脱臭設備	発酵、熟成過程で発生する臭気を、フードで集めて水洗浄し、土壌を通して脱臭します。

「サツマソイル（汚泥発酵肥料）の販売」についてはこちら

【連絡先】鹿児島市下水汚泥堆肥化場  
鹿児島市谷山港3丁目2番地4 電話：099-262-0099

水道局下水道部下水処理課（南部処理場）

〒891-0122 鹿児島市南栄2-13  
電話：099-268-3393  
ファックス：099-268-1505  
E-Mail：gesuisyori@city.kagoshima.lg.jp

[このページの先頭に戻る](#) [水道局トップページに戻る](#)

[水道局サイトマップ](#) | [このサイトについて](#) | [個人情報について](#) | [リンク・著作権・免責事項](#)

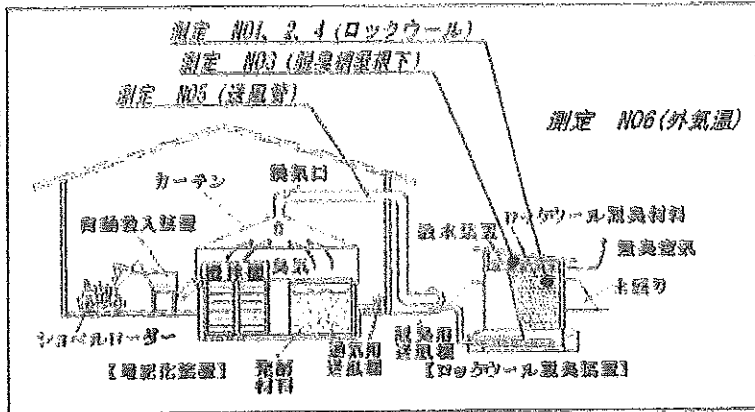
copyright(c) 1997-2013 City\_Kagoshima, JP. All Rights Reserved.

〒892-8677 鹿児島市山下町11番1号 鹿児島市役所  
電話：各課への直通電話番号はこちら (代表) 099-224-1111  
開庁時間：月曜日～金曜日午前8時30分～午後5時15分(祝・休日及び12月29日～1月3日を除く) 施設・部署によっては異なる場

堆肥製造施設 処理フロー  
添付資料

岩手県農業研究センター  
ロックウール脱臭槽における温度データ

NO1,2,4: 脱臭素材温度  
NO3 : 脱臭施設屋根下温度  
NO5 : 送風温度  
NO6 : 外気温



		脱臭施設					
		脱臭素材温度		屋根下温度	脱臭素材温度	送風温度	外気温
		NO1	NO2	NO3	NO4	NO5	NO6
2000							
4月	平均	24.2	24.0	24.2	24.1	22.2	7.1
5月	平均	28.4	28.2	28.3	28.3	27.4	14.4
6月	平均	33.2	33.0	33.1	33.1	32.0	18.6
7月	平均	34.4	34.2	34.3	34.3	33.2	22.8
8月	平均	33.9	33.6	33.6	33.7	32.7	23.7
9月	平均	30.1	29.9	29.8	29.9	28.4	18.4
10月	平均	22.8	22.6	22.6	22.7	21.3	10.6
11月	平均	20.3	20.1	20.1	20.1	18.1	4.2
12月	平均	17.1	17.0	17.0	17.0	15.1	-1.4
1月	平均	18.4	18.3	18.4	18.4	16.4	-5.1
2月	平均	20.3	20.2	20.2	20.2	18.3	-3.8
3月	平均	21.0	20.9	20.8	20.9	18.9	1.0

2011-12-7  
岩手県農業研究センター畜産研究所飼料生産研究室  
佐藤殿よりこの資料を頂く

上記の資料に示されるように、No.5の送風温度よりもNo.1, 2, 4のロックウール素材中の温度が高いため、脱臭装置内では結露は生じない。  
素材中の温度が高いのは微生物の好氣的生物活動によるものと思われる。

(6) 1日当たり平均乾物分解率

乾物の総分解率を易分解性有機物の減少(分解)に要した日数で除した値が、その処理方式の平均乾物分解率/日である。平均乾物分解率/日は堆肥化施設の性能(堆肥化の進行速度)を示す数値であるから、堆積高さ、切り返し・攪拌の頻度、表面積比率、通気の有無などの堆肥化条件により大きく異なる。

堆肥化方式	堆積厚	攪拌頻度	通気	乾物分解率
堆肥舎	2m	1回/月	無	0.3%/日
			有	0.4%/日
		1回/週	無	0.4%/日
			有	0.5%/日
開放直線式 巡回式	2.0m	毎日	有	0.8%/日
	1.5m	毎日	有	1.0%/日
	1.0m	毎日	有	1.2%/日
	0.5m	毎日	無	1.2%/日
密閉式	縦型発酵機			2.5%/日
	横型発酵機			1.7%/日

注) 堆肥化条件が上の表に無い場合は前後の関係から平均乾物分解率を推定する。

※家畜ふん処理施設の設計・審査技術より

(7) 家畜ふん、副資材の分解発熱量について(分解乾物1kgあたり)

畜種	発熱量
乳用牛	4,500kcal
肉用牛	4,500kcal
豚	4,500kcal
採卵鶏	4,500kcal
ブロイラー	3,500kcal

副資材種類	発熱量
オガクズ	3,000kcal
モミガラ	3,000kcal

注) プロイラーふんの発熱量は敷料のオガクズ混入時

【参考】

重油・灯油の発熱量→約9,000kcal/ℓ      電力の発熱量→860kcal/kwh

(8) 水1kgを蒸発させるに必要な熱量

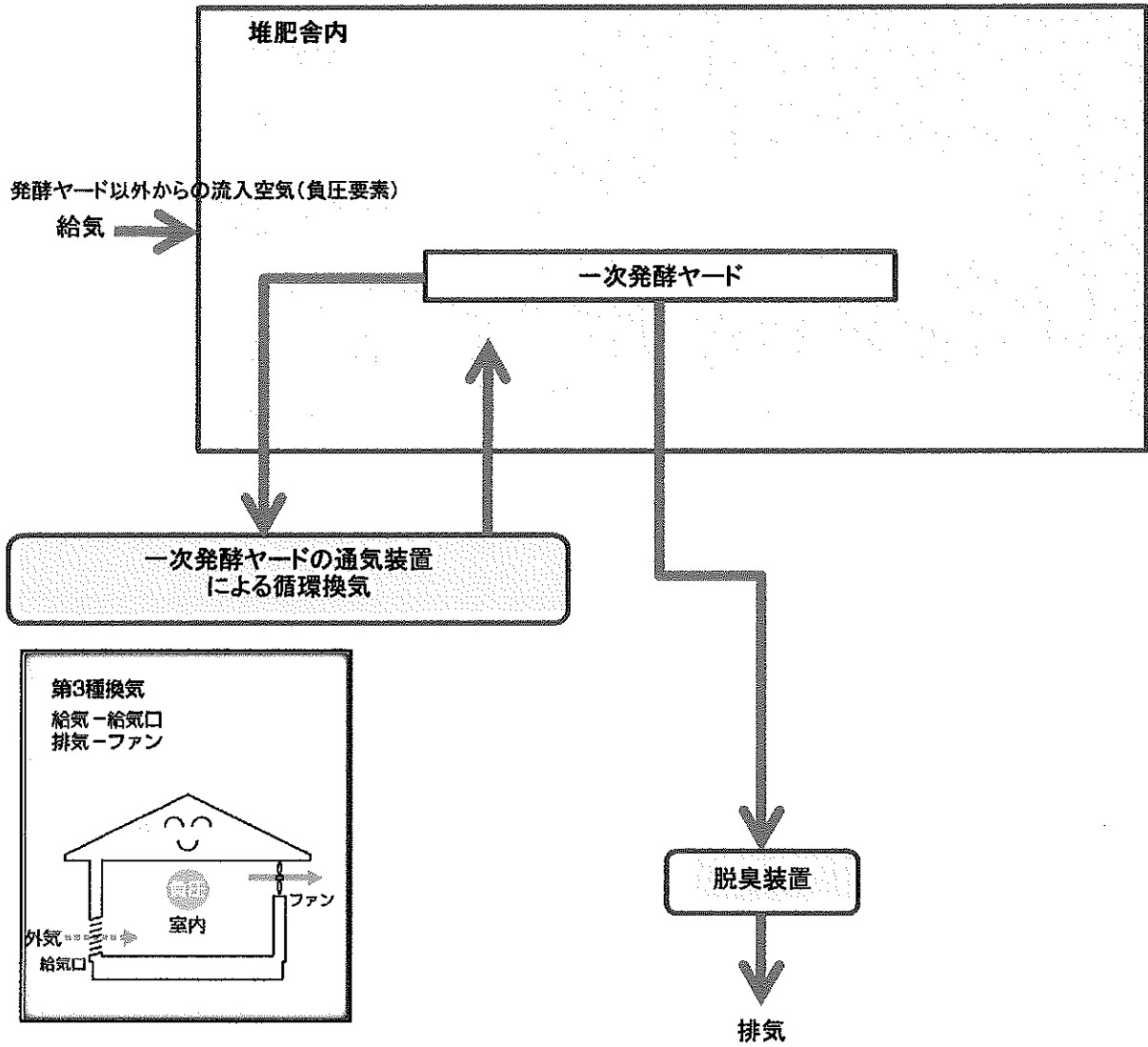
水分1kgを蒸発させるに必要な熱エネルギーは理論上は約600kcalであるが、堆肥化処理では熱効率を勘案して施設の方式により次の数値を用いる。

水1kgを蒸発させるに必要な熱量	堆積厚50cm以上の堆肥化方式→	900kcal/水1kg
	堆積厚50cm以下の堆肥化方式→	1,000kcal/水1kg
	密閉型発酵機(縦型・横型)→	800kcal/水1kg

別紙②

風の流について(旧建屋部)

排気を脱臭ファンよりとっている為、第3種換気となり建屋内は負圧になる



【建築設備の種類】

(確認申請時)

(居室毎の機械換気設備)

室名	床面積 (㎡)	平均天井高 (h)	気積 (m³)	換気種別 (換気種別エリア 毎)	排気機による 排気量(B) (m³/h)	換気回数 (n)
1次発酵槽1	1377.00	8.756	12057.28	第三種換気		
1次発酵槽1						
材料置場						
通路					8933.00	
合計			12057.28		8933.00	0.74

(記入上の注意事項)

換気種別欄は、独立した複数のエリア毎に換気計画をする場合には、それぞれエリア毎に分けて(例:「局所換気」、「全般換気」又は、「一種換気」、「二種換気」、「三種換気」の別) 記入し、かつ、換気計画全般を明示して下さい。

(天井裏等への措置)

室名								
天井裏等								
天井裏								
床裏								
外壁								
間仕切壁								
収納								

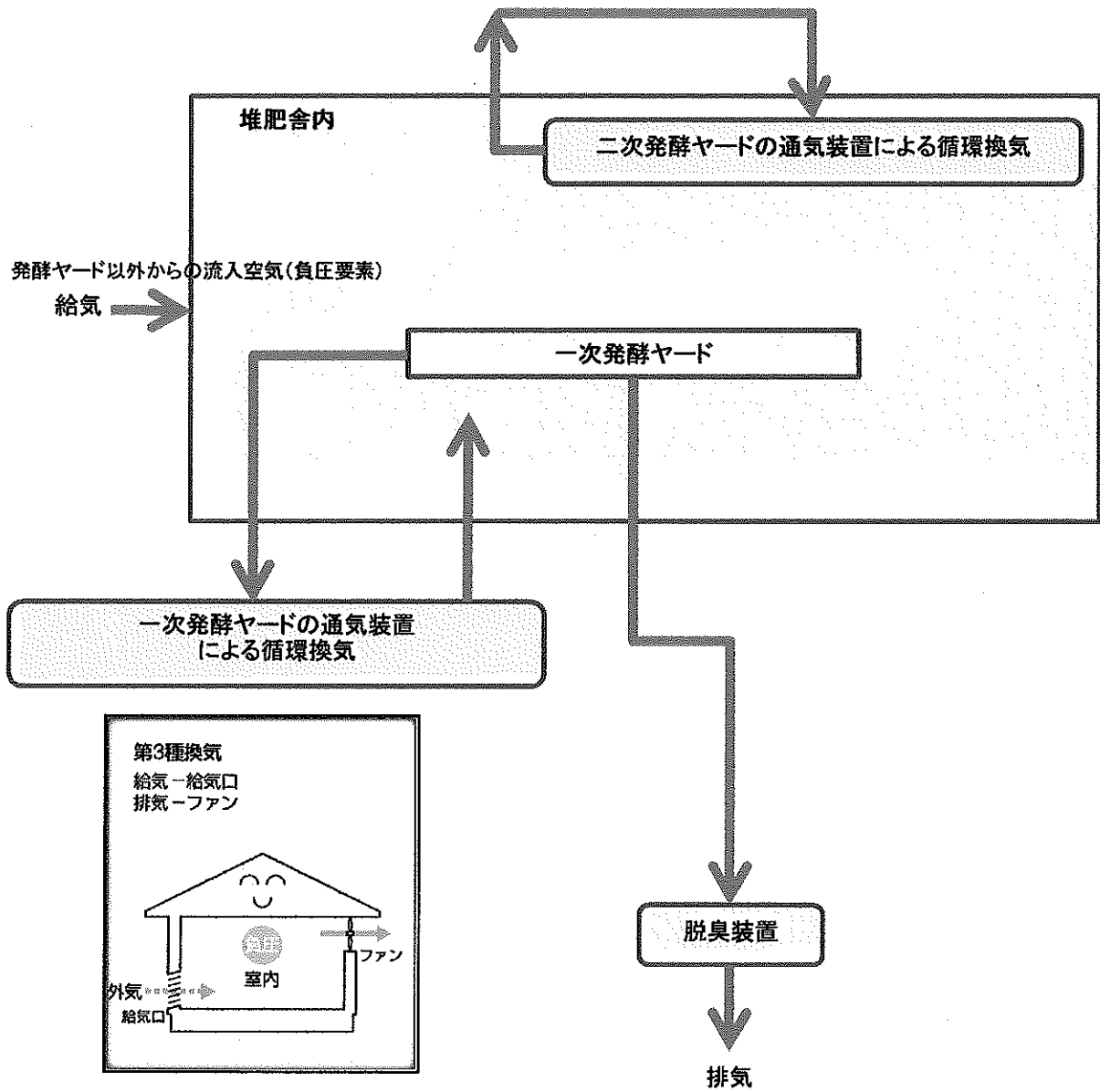
(記入上の注意事項)

※接着剤等はF☆☆☆☆を使用する。

- 換気種別欄は、独立した複数のエリア毎に換気計画をする場合には、それぞれエリア毎に分けて(例:「局所換気」、「全般換気」又は、「一種換気」、「二種換気」、「三種換気」の別) 記入し、かつ、換気計画全般を明示して下さい。
- 居室とその他の部分(天井裏等を含む)に気密層及び通気止めを設けた場合は、その処置の内容を記入して下さい。

# 風の流れについて(新築建屋部)

排気を脱臭ファンよりとっている為、第3種換気となり建屋内は負圧になる



【8. 建築設備の種類】の別紙

(居室毎の機械換気設備)

室名	床面積 (㎡)	平均天井高 (h)	気積 (㎡)	換気種別 (換気種別・エリア 毎)	給気機による 給気量(A) (㎡/h)	排気機による 排気量(B) (㎡/h)	換気回数 (n)
一次発酵槽-3	1189.74	9.557	11370.34518	第3種換気		4465.00	
二次発酵槽-1							
作業通路							
二次発酵槽-2	1397.29	9.560	13358.0924				
二次発酵槽-3							
作業通路							
搬出口	100.10	9.925	993.4925				
合計			25721.93008			4465.00	0.17

(記入上の注意事項)

換気種別欄は、独立した複数のエリア毎に換気計画をする場合には、それぞれエリア毎に分けて(例:「局所換気」、「全般換気」又は、「一種換気」、「二種換気」、「三種換気」の別) 記入し、かつ、換気計画全般を明示して下さい。

(天井裏等への措置)

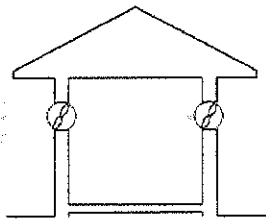
室名							
天井裏等							

(記入上の注意事項)

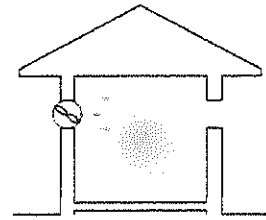
- 1) 換気種別欄は、独立した複数のエリア毎に換気計画をする場合には、それぞれエリア毎に分けて(例:「局所換気」、「全般換気」又は、「一種換気」、「二種換気」、「三種換気」の別) 記入し、かつ、換気計画全般を明示して下さい。
- 2) 居室とその他の部分(天井裏等を含む)に気密層及び通気止めを設けた場合は、その処置の内容を記入して下さい。



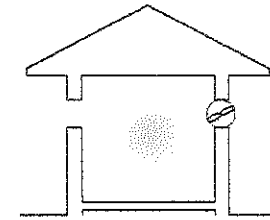
## ・換気種類について



第一種機械換気設備



第二種機械換気設備



第三種機械換気設備

給気：機械

排気：機械

室内圧：任意

給気：機械

排気：自然

室内圧：正圧

給気：自然

排気：機械

室内圧：負圧

## 脱臭設備計算書

単位

摘要

1, 脱臭対象の種類			汚泥発酵処理施設
2, 堆肥化プラントの規模			
一次発酵槽の大きさ	間口	16.1	m
	奥行	19.8	m
	積込高	3.0	m
	棟高	4.0	m
	発酵槽容積	1275.1	m <sup>3</sup>
	堆積時堆肥容積	956.3	m <sup>3</sup>
	脱臭対象換気部容積	318.8	m <sup>3</sup>
	発酵槽数	3	槽
	総換気部容積	956	m <sup>3</sup>
	換気回数	10	回/時
	脱臭対象醗酵槽比率	100 %	全槽のうち醗酵している比率。
二次発酵槽の大きさ	間口	18.1	m
	奥行	26.6	m
	積込高	3.5	m
	棟高	5.0	m
	発酵槽容積	2415.0	m <sup>3</sup>
	堆積時堆肥容積	1579.0	m <sup>3</sup>
	換気部容積	836.0	m <sup>3</sup>
	発酵槽数	3	槽
	総換気部容積	2,508	m <sup>3</sup>
	換気回数	0	回/時
3, 送風量			
一次発酵槽換気量	159.4	m <sup>3</sup> /分	換気容積×換気回数÷60分
一次発酵槽通気量	286.9	m <sup>3</sup> /分	通気量(0.10m <sup>3</sup> /m <sup>3</sup> ・分)×堆積時堆肥容積
二次発酵槽換気量	0.0	m <sup>3</sup> /分	(通気空気は換気空気は循環使用)
二次発酵槽通気量	331.6	m <sup>3</sup> /分	通気量(0.07m <sup>3</sup> /m <sup>3</sup> ・分)×堆積時堆肥容積
計	159.4	m <sup>3</sup> /分	(通気空気は換気空気を循環使用)
必要換気量	159.4	m <sup>3</sup> /分	
4, NH <sub>3</sub> 濃度	200	ppm以下	
5, 接触時間	100	秒	
6, 脱臭方式			緊プロ型ロックウール脱臭装置 屋根付、散水装置付
7, 堆積高さ	2.5	m	
8, 見掛風速	25	mm/秒	堆積高さ÷接触時間
9, 必要脱臭槽規模			
必要面積	106.3	m <sup>2</sup>	送風量÷見掛風速×1000÷60
設計面積	166.1	m <sup>2</sup>	槽内寸法 18×9.5m
余裕率	1.56		
総容積	380	m <sup>3</sup>	ウレタンチップ配合ロックウール
10, 一次通気装置仕様			
一次発酵送風パイプ径	184	m/m	150φVP管 散気管は65φメッシュ管
送風機型式			
基数	12	系統	二次発酵 3槽
送風量	23.9	m <sup>3</sup> /分	
送風圧力	450	mmAq	
必要送風機動力	3.7	Kw	

11, 二次通気装置仕様

二次発酵送風パイプ径	280	m/m	150φVP管	散気管は65φメッシュ管
送風機型式				
基数	6	系統		
送風量	55.3	m <sup>3</sup> /分		
送風圧力	400	mmAq		
必要送風機動力	3.7	Kw		

12, 脱臭装置仕様

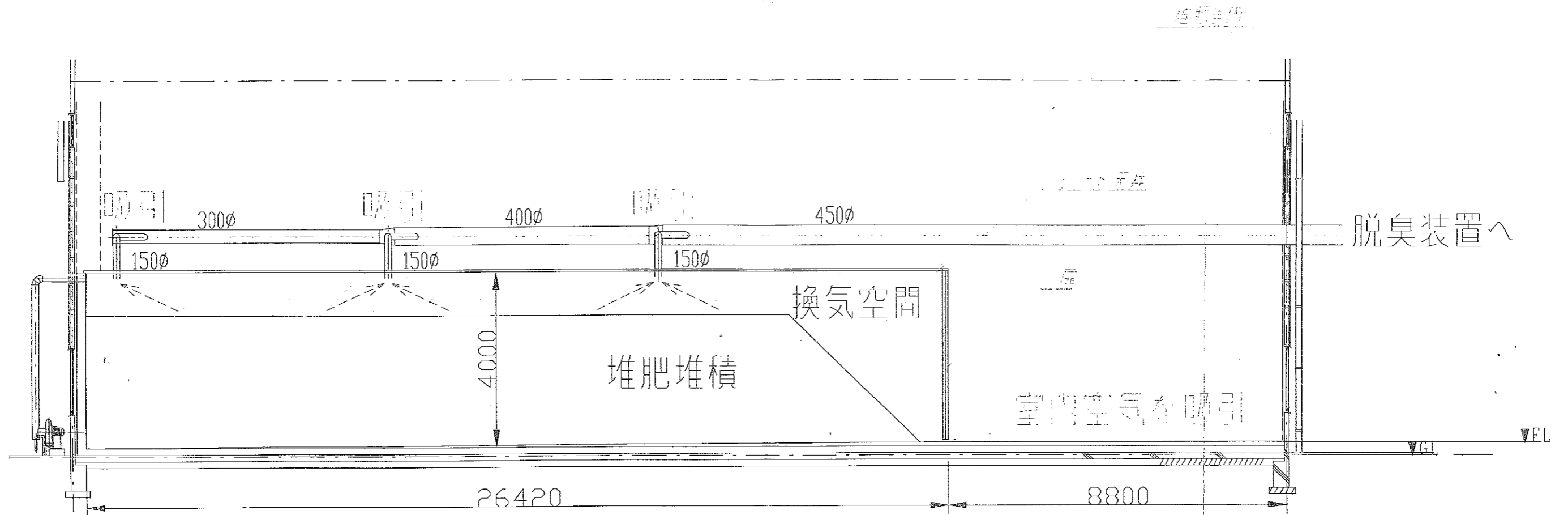
換気部送風パイプ径	411	m/m	450φダクト管
送風機型式			
基数	2	系統	
送風量	79.7	m <sup>3</sup> /分	
送風圧力	400	mmAq	
必要送風機動力	15	Kw	

ユーティリティー

	使用電力	kW	台数	運転時間	kWh/日
一次通気ブロワー		3.7	12	12	532.8
二次通気ブロワー		3.7	6	12	266.4
脱臭ブロワー		15	2	23	690.0
散水ポンプ		1.5	1	0.17	0.3
排水ポンプ		0.75	2	0.1	0.15
MB循環ポンプ		1.5	2	12	36.00
計		102.6			1,525.6

水	m <sup>3</sup> /m <sup>2</sup> /日	総面積	散水水量	m <sup>3</sup> /日
散水量	0.02	166.1	3.322	

# ※堆肥内臭気吸引概要（新築工場内断面）



断面図 S-1/150

<ul style="list-style-type: none"> <li>パナソニック環境エンジニアリング株式会社</li> <li>Panasonic Environmental Systems &amp; Engineering Co., Ltd.</li> </ul>	検図	検図	作成	設計年月日	工事名	タナカ興業殿脱水汚泥堆肥化施設	図面番号
			下野	2015/10/06			
				縮尺	図面種類		
				1/150(A3)	臭気吸引概要図		

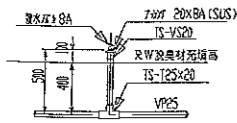
脱臭槽機器及び材料リスト

機器	機器名称	最大送風量 m <sup>3</sup> /min	送風圧力 kPa	動力 Kw	台数 基	稼働時間 時/日
F-1	脱臭ブロー	112	3.92	15	2	23

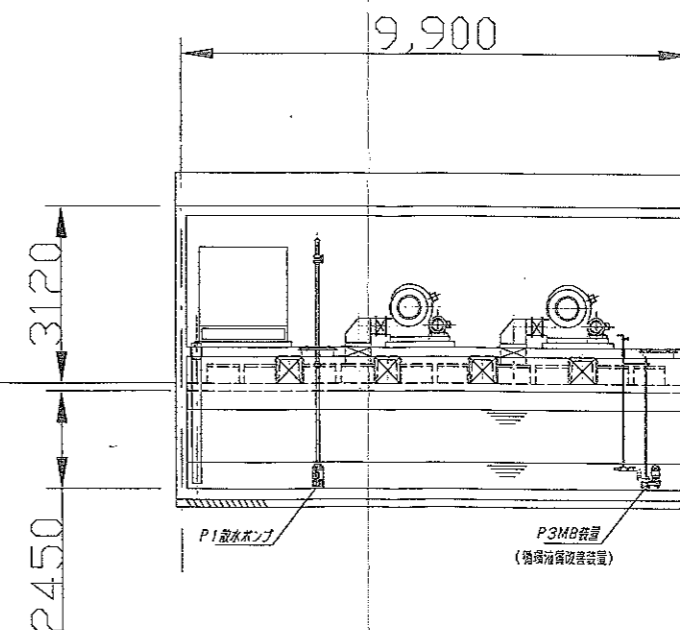
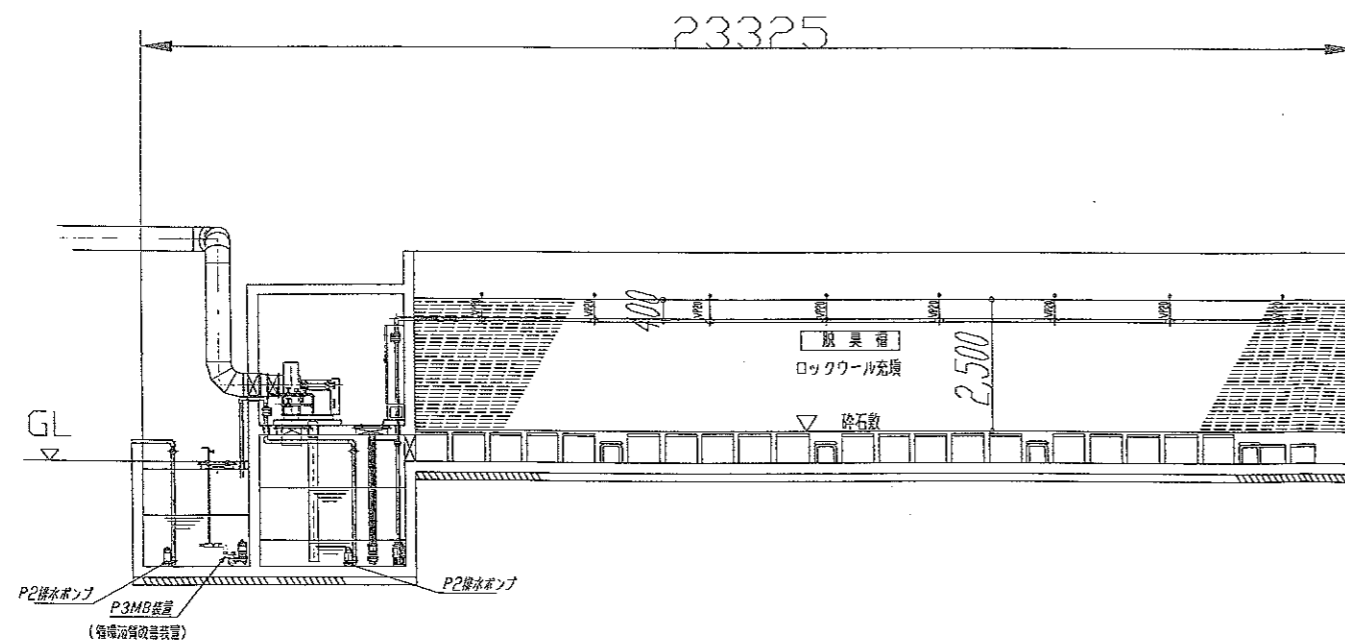
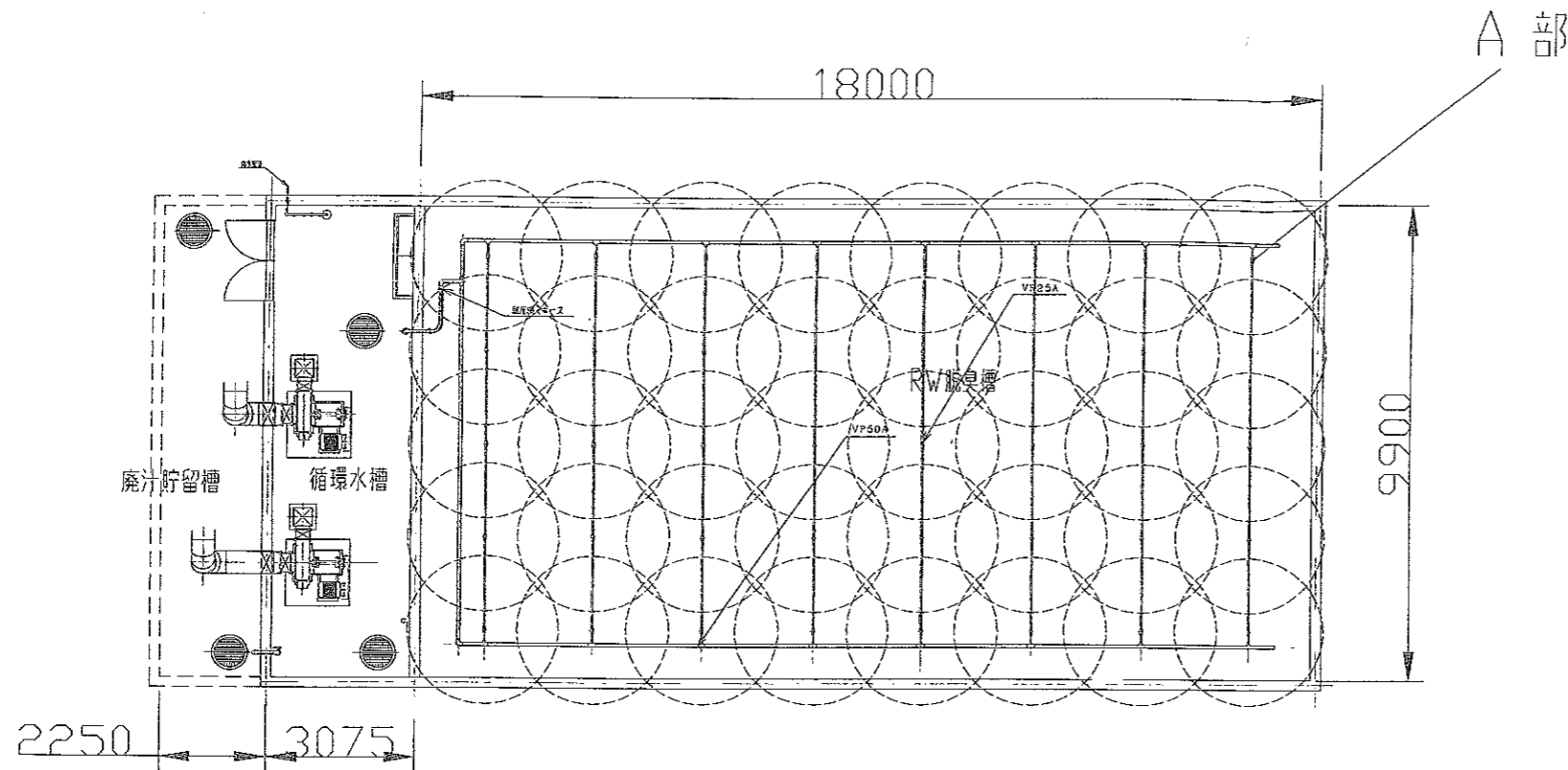
機器	機器名称	送水量 m <sup>3</sup> /min	揚程 m	動力 Kw	数量 基	稼働時間 分/日
P-1	散水ポンプ	0.02/m <sup>2</sup>	10	1.5	1	0.17
P-2	排水ポンプ	0.2	5	0.75	2	0.1
P-3	MB装置	-	-	1.5	2	12h/D

機器	材料名称	見掛比重 Kg/m <sup>3</sup>	製品重量 Kg	備考
R-1	緊プロ型ウレタン配合ロックワール脱臭材料	370	144,400	

注) 脱臭材料積込高さは2.5mを基準としています。  
圧密により10%程度下がることありますが性能には影響ありません。

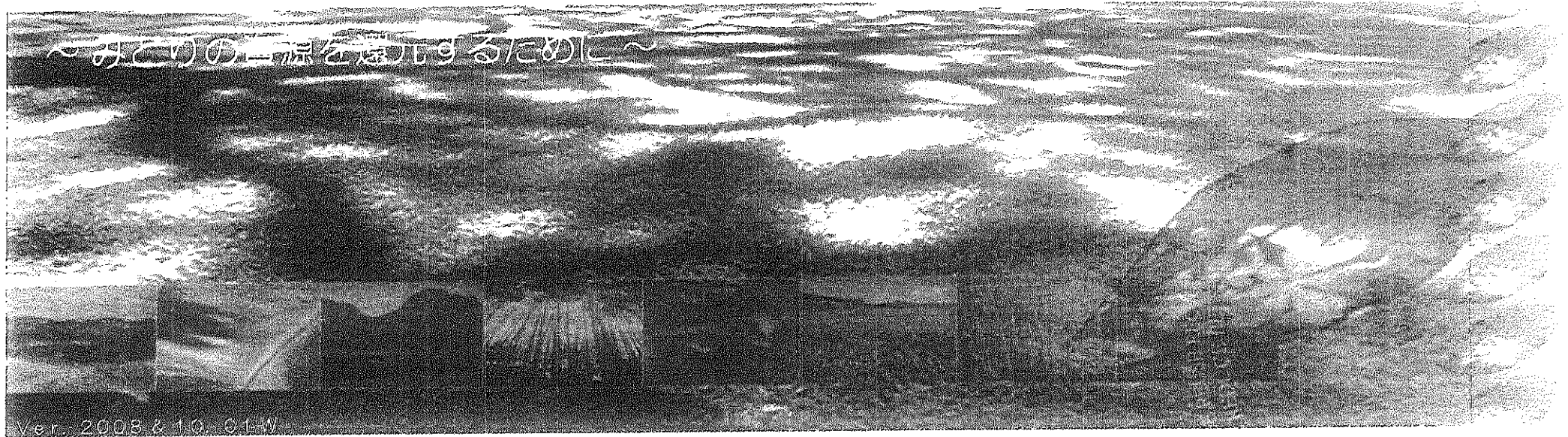


A部詳細 x36ヶ所



<ul style="list-style-type: none"> <li>パナソニック環境エンジニアリング株式会社</li> <li>Panasonic Environmental Systems &amp; Engineering Co., Ltd.</li> </ul>	検 図   検 図   作 成 下 野	設計年月日	工 事 名	タナカ興業殿脱水汚泥堆肥化施設	図面番号
		2015/10/6			
		縮 尺 1/150 A3			
		図面種類	脱臭槽施設配置図		

# 環境型脱臭システムの概要



パナソニック環境エンジニアリング株式会社  
Panasonic Environmental Systems & Engineering Co.,Ltd.

# 目 次

1	ロックウール脱臭システムの特長	01 / 13
2.1	ロックウール脱臭システムの概要①	02 / 13
2.2	ロックウール脱臭システムの概要②	03 / 13
3.1	ロックウール脱臭システムの設計条件	04 / 13
3.2	ロックウール脱臭システムの設計例①	05 / 13
3.3	ロックウール脱臭システムの設計例②	06 / 13
4	ロックウール脱臭システムの性能・能力	07 / 13
5	脱臭方式比較表	08 / 13
6.1	納入実績 — 参考例①	09 / 13
6.2	納入実績 — 参考例②	10 / 13
6.3	納入実績 — 国内納入	11 / 13
6.4	納入実績 — 海外納入 韓国	12 / 13
6.5	納入実績 — 海外納入 中国	13 / 13

## RW脱臭方式の歴史



### RW脱臭の開発の背景～経過

RW : Rock Wool (ロックウール)

### 畜産農家に起因する環境問題

～悪臭問題～

- 悪臭防止法 : S46年制定
- 家畜排泄物の管理の適正化及び利用の推進に関する法律 : H11年施行

排泄物処理施設(堆肥化施設等)から発生する“臭気”の対策が必要。

### 農林水産省の緊急プロジェクトが発足

(家畜糞尿脱臭装置の開発)

緊プロ型 RW脱臭装置

- 生物系特定産業技術支援センター
  - パナソニック環境エンジニアリング(株)
- 共同開発

脱臭方式の特許 : 平成18年 特許 298047号

別途構造の特許 : 平成18年 特許 980082号

## 特長

### ● 脱臭材料(RW)の交換が不要

ロックウールは腐食や変質など無く、RW脱臭システムは長期にわたり利用が可能です。

### ● 地球・自然に優しい処理方法

脱臭は微生物がアンモニアを分解し生育することで行われています。従って菌群の補給・添加は不要です。また、脱臭時の余剰水も循環し利用するため、排水による土壌汚染を防止します。

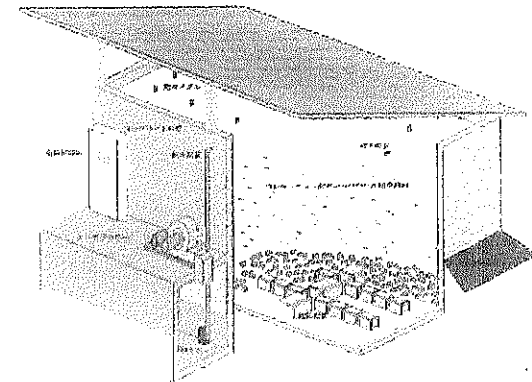
### ● 設備の設置面積が小さい

よく比較される土壌式脱臭システムに比べて、約 1 / 5 の面積です。

### ● 低ランニング・低メンテナンス

脱臭を行うための機械は、送風機と散水用のポンプだけです。従って、運転費は電気代がほとんどです。また、脱臭菌群の管理が必要ないため、メンテナンスは送風機等の機器類のみになります。

(太陽光・風力発電システムとの組合せで、さらなる省エネルギー化が可能です。)

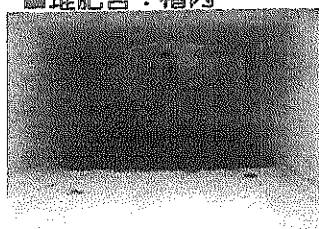




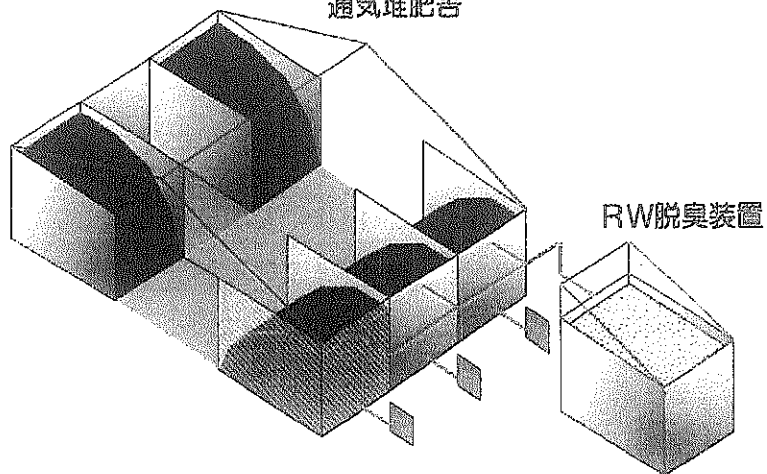
■堆肥舎：全体



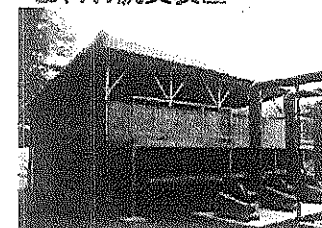
■堆肥舎：槽内



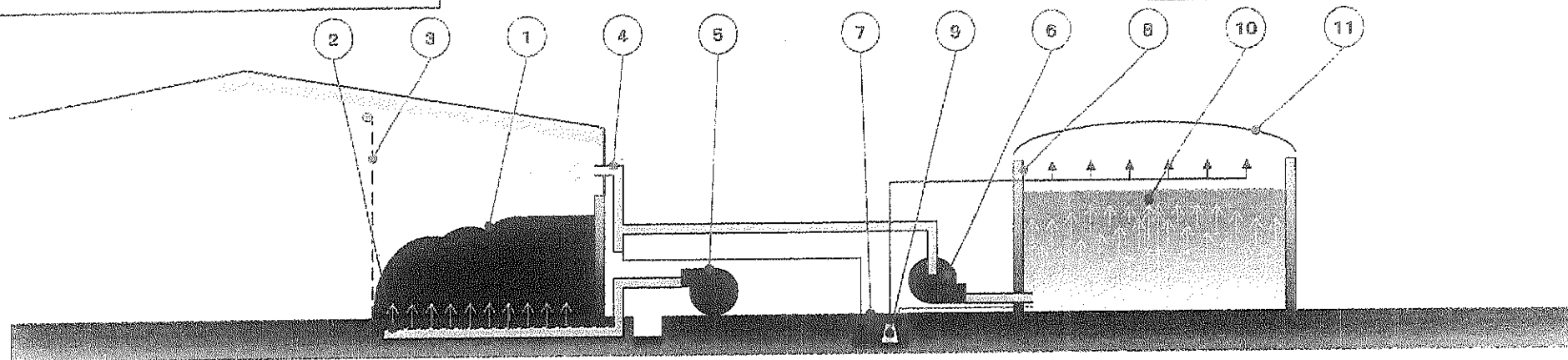
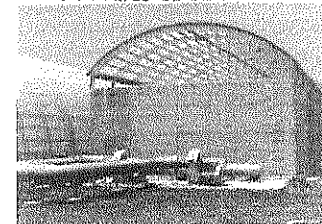
通気堆肥舎



■RW脱臭装置



■RW脱臭装置



通気堆肥舎方式

- |            |           |
|------------|-----------|
| 1 コンポスト槽   | 4 吸気口～配管  |
| 2 送気口～配管   | 5 新鮮空気ブロー |
| 3 シートシャッター |           |

ロックウール脱臭装置

- |             |            |
|-------------|------------|
| 6 吸気（脱臭）ブロー | 9 散水ポンプ    |
| 7 散水槽       | 10 ロックウール材 |
| 8 ロックウール槽   | 11 屋根      |

例) 通気堆肥舎方式とロックウール脱臭装置の組み合わせ。

## RW-脱臭原理

## ロックウール脱臭材

水耕栽培用培地などに用いられている親水性のロックウールは、水分を適当に保持しつつ通気性が良好な無機質の素材である。このロックウールを粒状化して有機物、微生物源などを加えて硝化細菌等の微生物の活性を高め脱臭材料として開発されたのが、ロックウール脱臭材料である。

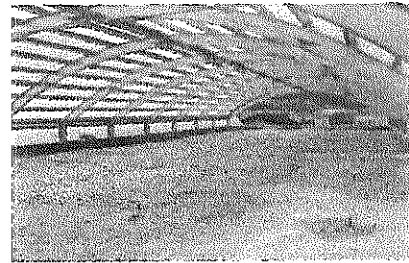
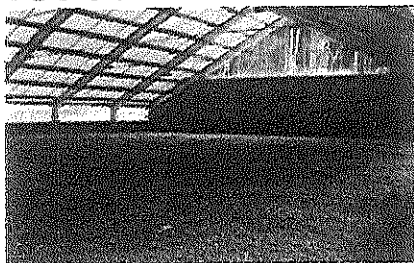
**脱臭原理（生物脱臭法）**

脱臭材料中の水分または水溶液に臭気成分を溶解させるか脱臭材料への吸着などによっていったん臭気成分を捕集し、脱臭材料中または水溶液中の微生物等の働きで無臭な成分へと変えて脱臭する方式である。

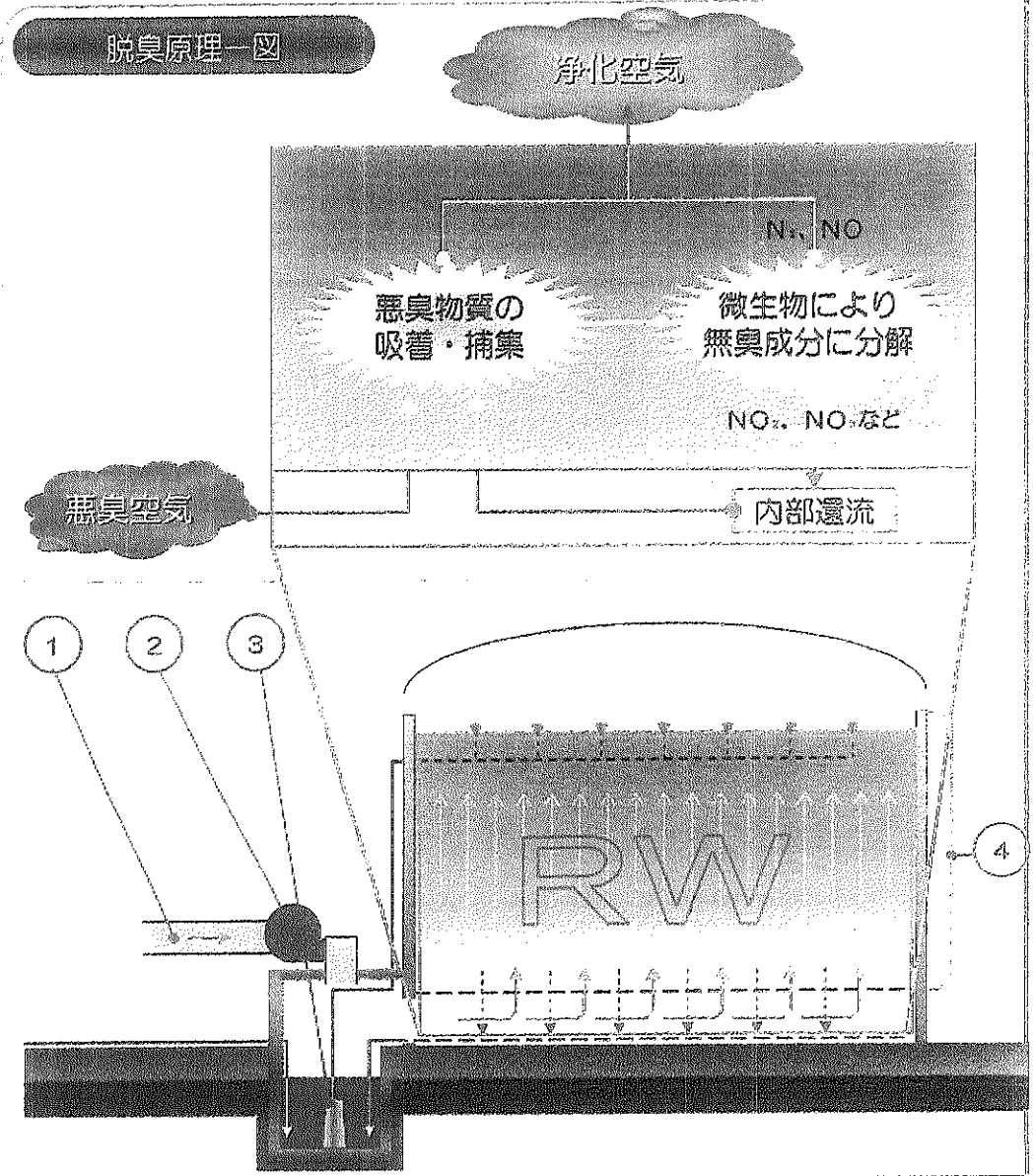
ロックウール脱臭装置でみると、ロックウール粒子の間に各種の悪臭成分を含んだガスをゆっくり通すと、悪臭成分はロックウール粒子に吸着され、あるいはロックウール中の水分に溶解され、さらに微生物により酸化分解されて無臭な成分となる。このような操作を常時反復させることにより、ガス中の悪臭成分が徐々に除去され、長期間脱臭機能が維持される。

堆肥化施設にかかわる悪臭成分はアンモニア（ $\text{NH}_3$ ）ガスが主成分である。この悪臭成分を含んだガスをロックウール脱臭材料に生息する、好気性細菌である硝化菌等の働きで“ $\text{NO}_2$ ” “ $\text{NO}_3$ ” に変えられ、また嫌気条件下で脱窒菌の働きにより“ $\text{N}_2$ ”化されて脱臭される。

このような脱臭プロセスを特長としているため、送り込む臭気ガス中の臭気成分量をロックウール脱臭槽中の微生物が分解する量以下であれば脱臭材料の交換はほとんどいらずに、脱臭能力維持ができます。



## 脱臭原理一図



1 送気（発生源より）

2 吸気（脱臭）フロー

3 散水ポンプ

4 RW層

## RW—設計条件

### ① 送気条件

RW脱臭装置の入り口側の臭気条件は・・・

A) 濃度：200 ppm以下（アンモニア）

B) 温度：40℃以下

です。これ以上の数値の場合は希釈が必要になります。

### ③ R.W層

RW層の大きさを決めるには・・・

A) 風量：①②の条件にて決定します。

B) 接触速度：25 mm/sec

C) 接触時間：100 sec以上

の条件で決定します。

RW層 1.0 m<sup>2</sup> 当りの処理風量は、  
1.5 m<sup>3</sup>/min です。

### ④ 散水ポンプ

RW層に対して“20ℓ/m<sup>2</sup>”の能力を必要とします。運転は間欠運転で、季節変動はありますが、概ね“10分/日”程度の運転です。

### ⑤ 補給水

廃液回収量及び使用量は季節変動があります。従って補給水システムを設けて下さい。

### ⑥ ダクトドレン

基本的に発生しますが、処理施設側の方式により、RW装置側での受け入れの有無が決まります。

### ⑦ 屋根（風雨防止用）

RW材に直接、風雨が当たらないように屋根を設けます。

### ② 吸気（脱臭）フロー

フローの性能は、

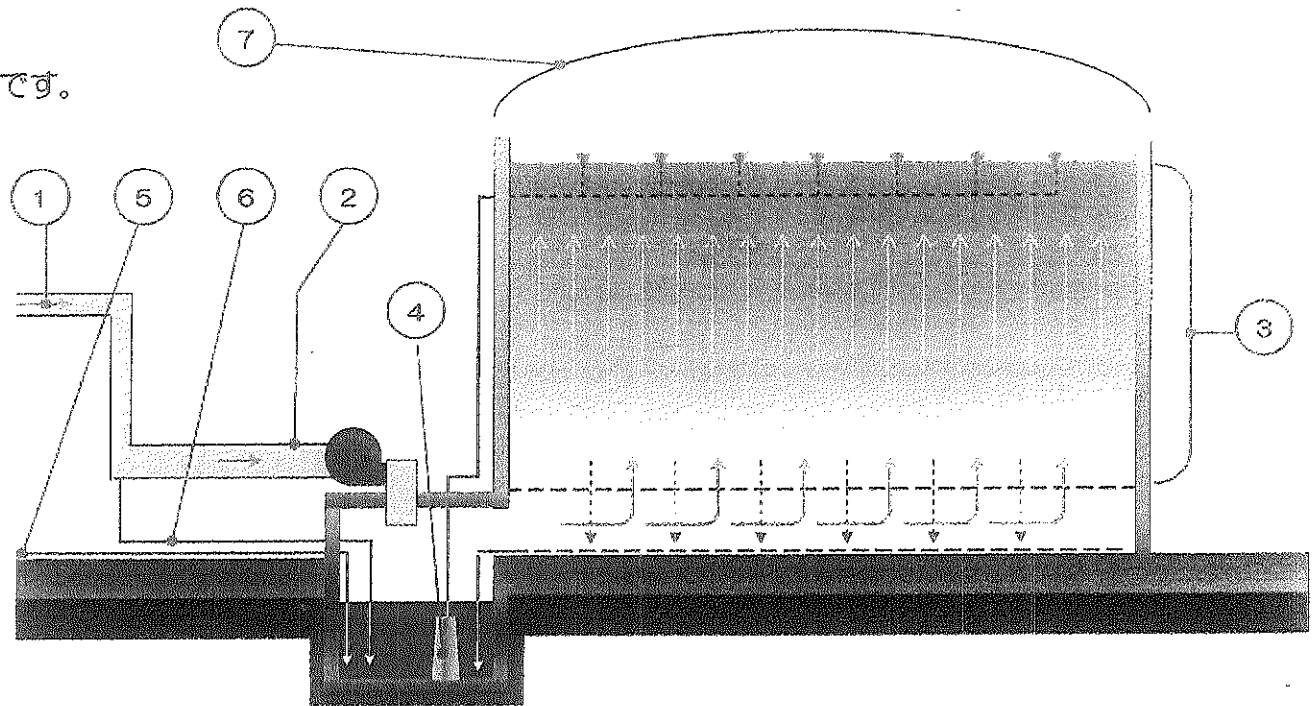
A) 風量：処理施設側の方式により決定します。

（①の入り口条件を満たす必要があります。）

B) 静圧：RW層の圧力損失は、

2.5～3.0 kPaです。

あとは、ダクト経路により、圧力損失抵抗値の加算が必要です。



1 送気（発生源より）

3 RW層

5 補給水（工水）

7 屋根（風雨防止用）

2 脱臭フロー

4 散水ポンプ

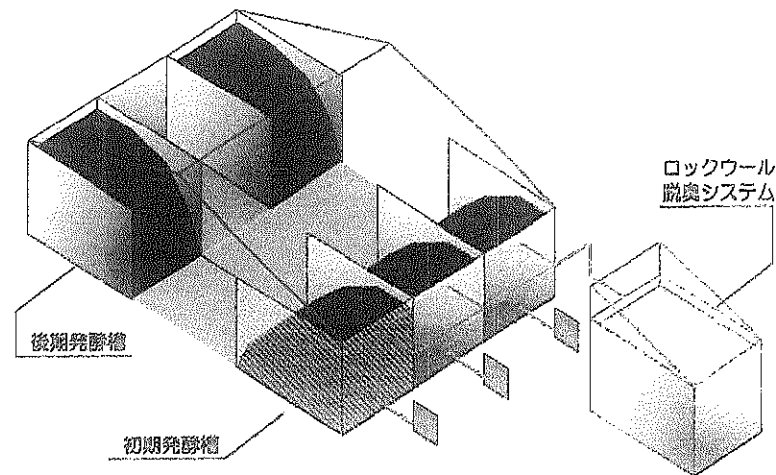
6 ダクトドレン

## RW—設計例①

例) 開放型通気堆肥舎施設での設計例。

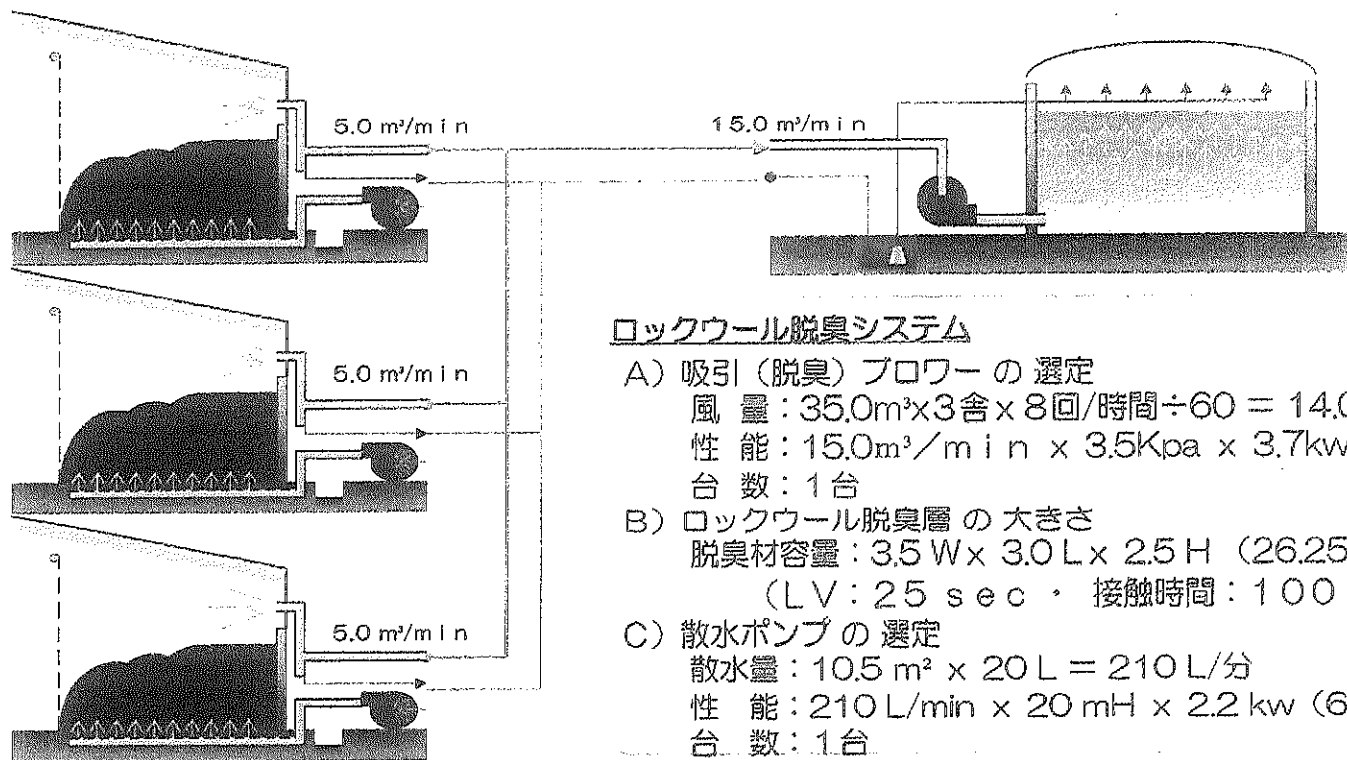
### 通気式堆肥舎におけるロックウール脱臭システムの設計ポイント

- A) 堆肥舎は一般的に、何回かに分けて発酵をさせます。脱臭対象となる発酵槽は、初期の発酵槽となります。(処理物・地域によって異なります。)
- B) 今回の排水汚泥のアンモニア臭気ガス濃度は、200ppm前後がほとんどなため、直接発酵槽より吸引し脱臭処理を行います。
- C) 通気式堆肥舎(開放型発酵槽)の場合、吸引風量を決定する際に発酵槽の換気回数を考慮する必要があります。堆肥舎の目的は発酵と乾燥にあります。従って、吸引風量が少ないと発酵槽内での結露水による堆肥物の不良化が発生します。吸引風量は、換気回数を“6~8回/時間”で決定します。
- D) ロックウール脱臭システムの処理風量の低減化を図るうえで、発酵槽の運転状態に合わせて、切り替え弁で制御し吸引風量を減らす方法もあります。
- E) 臭気ガス温度に関しては、最大で夏季の35℃で設計しています。



### 通気式堆肥舎

- A) 堆肥化対象物
- B) 臭気濃度 (NH<sub>3</sub>)  
最大: 200ppm
- C) 発酵槽の数  
脱臭対象: 3槽
- D) 発酵槽の大きさ  
2.5 W x 4.0 L x 4.0 H / 槽
- E) 発酵槽の容量  
室容積: 35.0 m<sup>3</sup>  
体積物(投入量): 15.0 m<sup>3</sup>
- F) 通気送風量  
3.0 m<sup>3</sup>/min・槽
- G) 発酵槽換気回数  
8回/時間・槽



### ロックウール脱臭システム

- A) 吸引(脱臭)プロワ-の選定  
風量: 35.0m<sup>3</sup> x 3舎 x 8回/時間 ÷ 60 = 14.0m<sup>3</sup>/分  
性能: 15.0m<sup>3</sup>/min x 3.5Kpa x 3.7kw (60Hz)  
台数: 1台
- B) ロックウール脱臭層の大きさ  
脱臭材容量: 3.5 W x 3.0 L x 2.5 H (26.25m<sup>3</sup>)  
(LV: 25 sec・接触時間: 100 sec)
- C) 散水ポンプの選定  
散水量: 10.5 m<sup>2</sup> x 20 L = 210 L/分  
性能: 210 L/min x 20 mH x 2.2 kw (60Hz)  
台数: 1台

## RW—設計例②

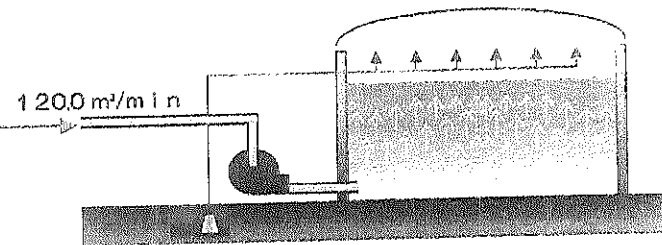
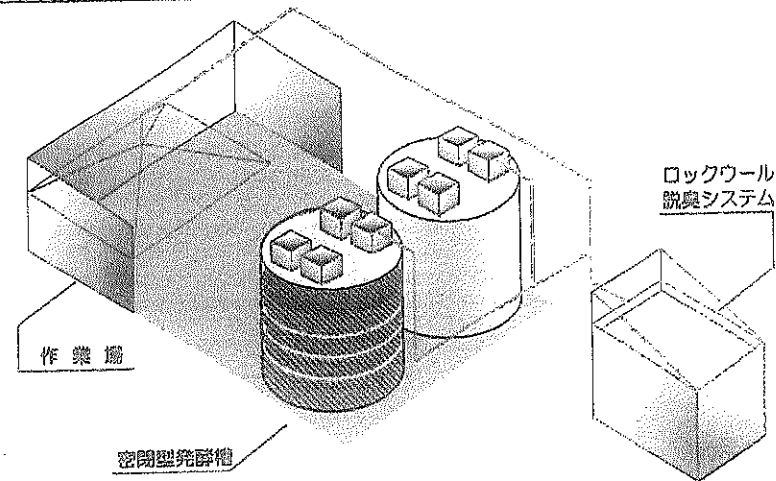
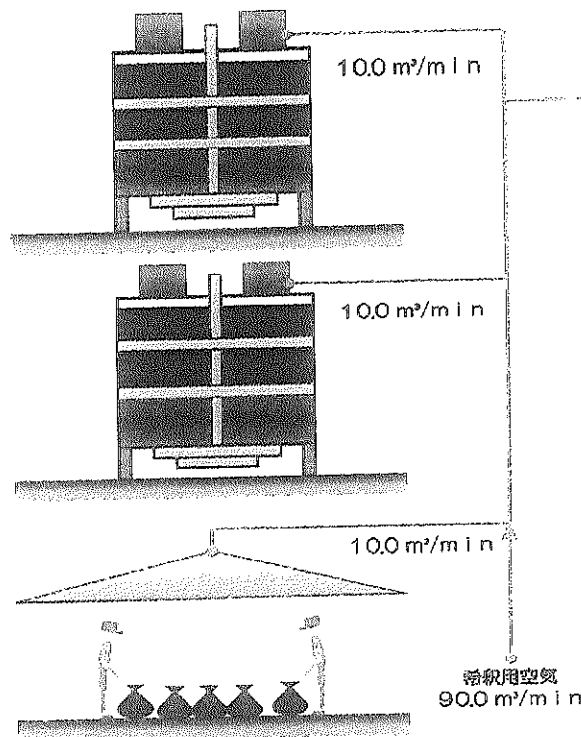
例) 密閉型(縦型)攪拌発酵処理施設での設計例。(食品リサイクル分野・生ごみ)

密閉式攪拌発酵処理施設におけるロックウール脱臭システムの設計ポイント

- A) 対象物が生ごみの場合、一般的に作業者が“破袋・異物分別・投入”等の作業により臭気発生エリアで作業をします。作業環境を考えますと作業エリアを換気(吸引-脱臭)するのが望ましいです。
  - B) 生ごみのアンモニア臭気ガス濃度は、1000ppm前後がほとんどなため直接ロックウール脱臭システムには吸引できません。希釈空気と取り入れ、200ppm以下の濃度に調整してから、脱臭システムに入れます。
  - また、作業場のアンモニア臭気ガス濃度は、持ち込まれる生ごみの状態等で変動しますが、フードで吸引するためある程度希釈されることもあるため、今回は、100ppm程度で考えます。
  - E) 発酵装置よりの臭気ガス温度、排気風量は発酵装置の方式・構造等でかなり違いがあるため、今回は、10.0m<sup>3</sup>/分、40℃で考えます。
- ロックウール脱臭システムの入り口での温度は、外気最大の35℃で設計します。

### 密閉型攪拌発酵処理施設

- A) 堆肥化対象物  
生ごみ
- B) 臭気濃度(NH<sub>3</sub>)  
発酵槽: 1000ppm  
作業場: 100ppm
- C) 発酵槽の数  
脱臭対象: 2槽
- D) 発酵槽よりの排気風量  
最大: 10.0 m<sup>3</sup>/min  
(発酵装置能力による)
- E) 発酵槽の容量  
室容積: 50.0 m<sup>3</sup>  
体積物(投入量): 100 m<sup>3</sup>/日
- F) 作業場の大きさ  
4.0 W x 5.0 L x 3.0 H
- G) 作業場の換気回数  
10回/時間



### ロックウール脱臭システム

- A) 吸引(脱臭)プロワーの選定  
風量:  $10.0 + 10.0 + 10.0 + 90.0 = 120.0 \text{ m}^3/\text{分}$   
(発酵) (発酵) (作業) (希釈)  
性能:  $60.0 \text{ m}^3/\text{min} \times 3.0 \text{ Kpa} \times 7.5 \text{ kw} (60\text{Hz})$   
台数: 2台
- B) ロックウール脱臭層の大きさ  
脱臭材容量:  $4.0 \text{ W} \times 8.0 \text{ L} \times 2.5 \text{ H} (80.0 \text{ m}^3)$   
(LV: 25 sec · 接触時間: 100 sec)
- C) 散水ポンプの選定  
散水量:  $32.0 \text{ m}^2 \times 20 \text{ L} = 640 \text{ L}/\text{分}$   
性能:  $215 \text{ L}/\text{min} \times 20 \text{ mH} \times 2.2 \text{ kw} (60\text{Hz})$   
台数: 3台

# ロックウール脱臭システムの性能・能力

## 脱臭能力 ①

脱臭能力：濃度計量測定の結果（当社測定実施結果）

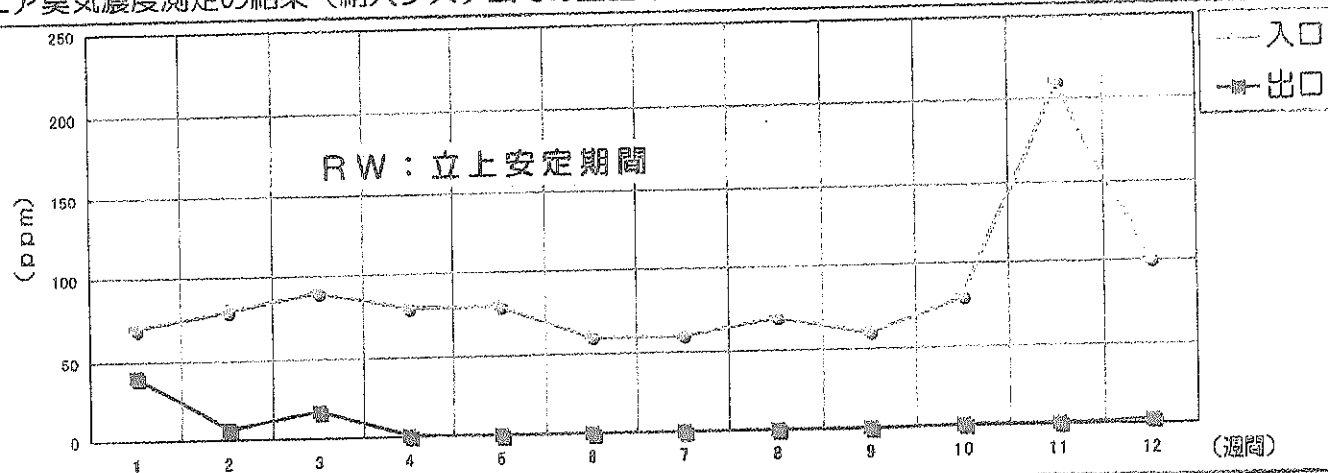
	RW：入口	RW：出口	悪臭防止法	計量方法	定量下限値
	ppm	ppm	ppm		ppm
アンモニア	210.0	0.6	<5.0	昭和47年 環境庁 告示 第9号「特定 悪臭物質の測定 の方法」（最終改正 ；平成12年3月 28日 環境庁告 示第17号	0.1
メチルメルカプタン	0.15	<0.0001	<0.01		0.0001
硫化水素	0.0015	0.0006	<0.2		0.0001
硫化メチル	0.046	0.015	<0.2		0.0001
二硫化メチル	0.012	0.0001	<0.1		0.0001
トリメチルアミン	1.9	<0.0001	<0.07		0.0001
プロピオン酸	0.075	0.0006	<0.2		0.0001
ノルマル酪酸	0.064	0.0002	<0.06		0.0001
ノルマル吉草酸	0.0045	<0.0001	<0.004		0.0001
イソ吉草酸	0.079	<0.0001	<0.004		0.0001

脱臭能力 及び 法規制値 に関しても高い脱臭能力を示している。（測定ポイント：RW層上面＝条件が厳しい場所）

## 脱臭能力 ②

脱臭能力：アンモニア臭気濃度測定の結果（納入システムでの立上時より3ヶ月間稼働期間の測定結果）

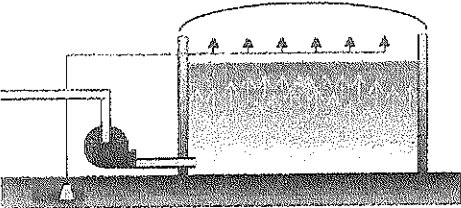
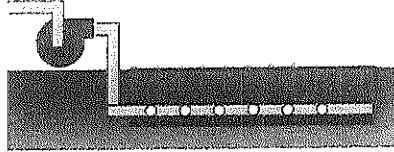
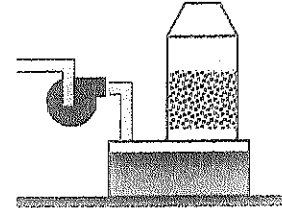
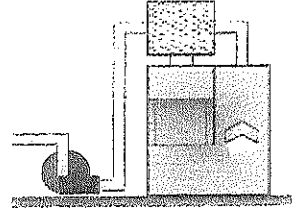
測定日	RW：入口	RW：出口
1ヶ月	1	40.0
	2	6.0
	3	16.0
	4	0.8
2ヶ月	5	0.3
	6	0.1
	7	0.1
	8	0.4
3ヶ月	9	0.3
	10	0.5
	11	0.6
	12	3.0



# 脱臭方式比較表

## 方式比較

堆肥系臭気ガス処理（主成分：アンモニア・50.0 m<sup>3</sup>/min・200 ppmでの比較。）

	緊プロ型RW脱臭システム	土壌脱臭設備	薬液洗浄脱臭設備	燃焼脱臭設備（低温型）
脱臭原理	ロックウール混合物（脱臭材料）中の微生物の働きにより、臭気成分を除去する。	脱臭土壌中の微生物の働きにより、臭気成分を除去する。	木酢酸、硫酸等の酸液、苛性ソーダ等のアルカリ液と臭気ガスを接触させる。化学反応で臭気成分を除去する。	触媒燃焼酸化方式。250~400℃で燃焼させ、臭気成分を完全酸化分解させる。
概略フローシート				
方式の特長	運転コストが安価。設備の適正規模確保により高性能の脱臭処理が可能。安定した運転、容易な管理。	運転コストが安価。土壌微生物への水分補給が自然降雨なので、運転が不安定。冬季の微生物の不活性化が問題。	脂肪酸、アミン酸などの水に溶解しやすい臭気成分に適する。薬品に劇物を使用するため、管理が難しく危険が伴う。	熱源を使用するため、LPG等の化石燃料を使用する。触媒の交換が定期的が必要。（触媒＝高価：白金）
廃液の発生（処理）	散水盤と同等（少量）のドレンが発生する。微生物中で中和されているので液肥としての利用も可能。循環密閉型での廃液ゼロも可能。	従来は、土壌脱臭槽の底を密閉していたが、地下浸水させていたが、汚染等を考え現在は雨量分のドレンが発生する。	化学反応処理後の廃液が発生する。排水処理設備が別途必要、または産廃処理。希硫酸を使用した場合は強酸性の廃液となる。	基本的には発生しないが、臭気に多量の水分を含んでいる場合は、送気中の管での結露水としてのドレンが発生する。臭気によってはNO <sub>x</sub> 処理が必要。
概略設置面積	5.0 mW x 10.0 mL (50.0 m <sup>2</sup> )	10.0 mW x 25.0 mL (250.0 m <sup>2</sup> )	2.0 mW x 3.0 mL (6.0 m <sup>2</sup> )	2.5 mW x 3.5 mL (8.8 m <sup>2</sup> )
ランニングコスト	電気 : 180 kw・日 補給水 : 廃水を利用 メンテナンス : 1回/年 (送風機の点検、OH)  約 200万円/年	電気 : 180 kw・日 補給水 : 自然降雨で対応 メンテナンス : 1回/年 (送風機の点検、OH) 土壌の入換 : 1回/2~3年 (3年として1年に振替)  約 700万円/年	電気 : 72 kw・日 薬品 (硫酸) : 0.25 L/分 補給水 : 1 L/分 メンテナンス : 2回/年 (送風機の点検、OH・装置の洗浄) (酸・アルカリ : 2段x2倍必要) (1段処理 : 2段目別途必要)  約 2000万円/年	電気 : 60 kw・日 燃料 (LPG) : 30 kg/時 メンテナンス : 1回/年 (送風機、燃焼機の点検、OH) 触媒の交換 : 3年毎 (NO <sub>x</sub> 処理別途)  約 800万円/年
総合評価 (地球環境負荷)	◎	△	△	△

## 保管計画書 (処理前)

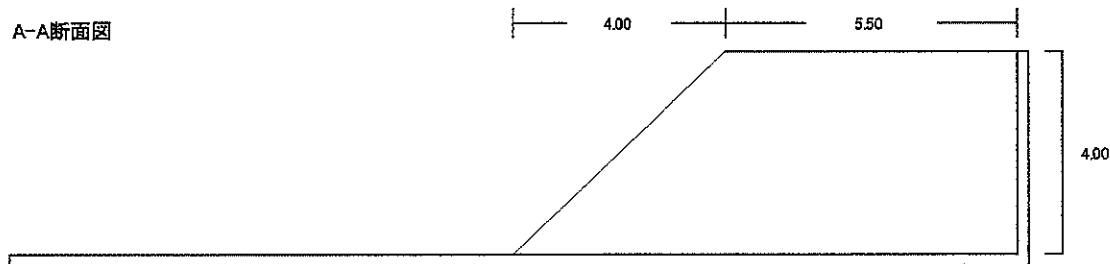
産業廃棄物の種類	保管方法	保管面積 (m <sup>2</sup> )	保管容積 (保管上限) (m <sup>3</sup> )	保管高さ (m)	備考
動植物性残さ 汚泥	屋内 床面はコンクリート張り	51.5	108.0	4	保管日数 (日) 0.85 (108÷127)
木くず		277.6	798.0	4	6.28 (798÷127)
合計		329.1	906.0		
3 品目					
所在地 新城市黒田字坪2番1他5筆	管理責任者 春田 政志				
全体面積 13,706.97m <sup>2</sup>	保管面積 (合計) 329.1m <sup>2</sup>		保管容積 (合計) 906m <sup>3</sup>		

(注) 保管施設が複数ある場合は、それぞれについて作成すること。

保管施設の平面図、立面図、構造図及び数字の根拠となる資料を添付すること。

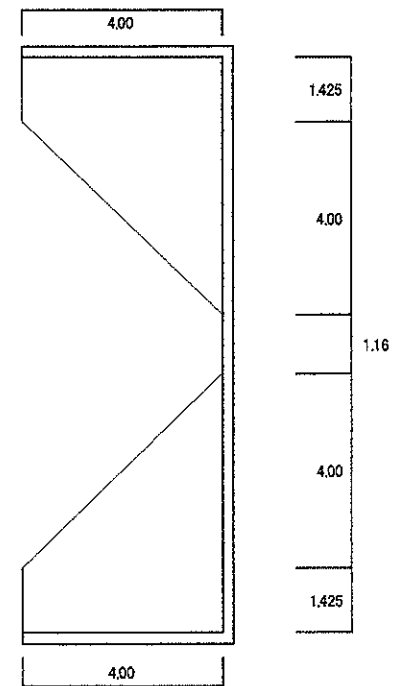
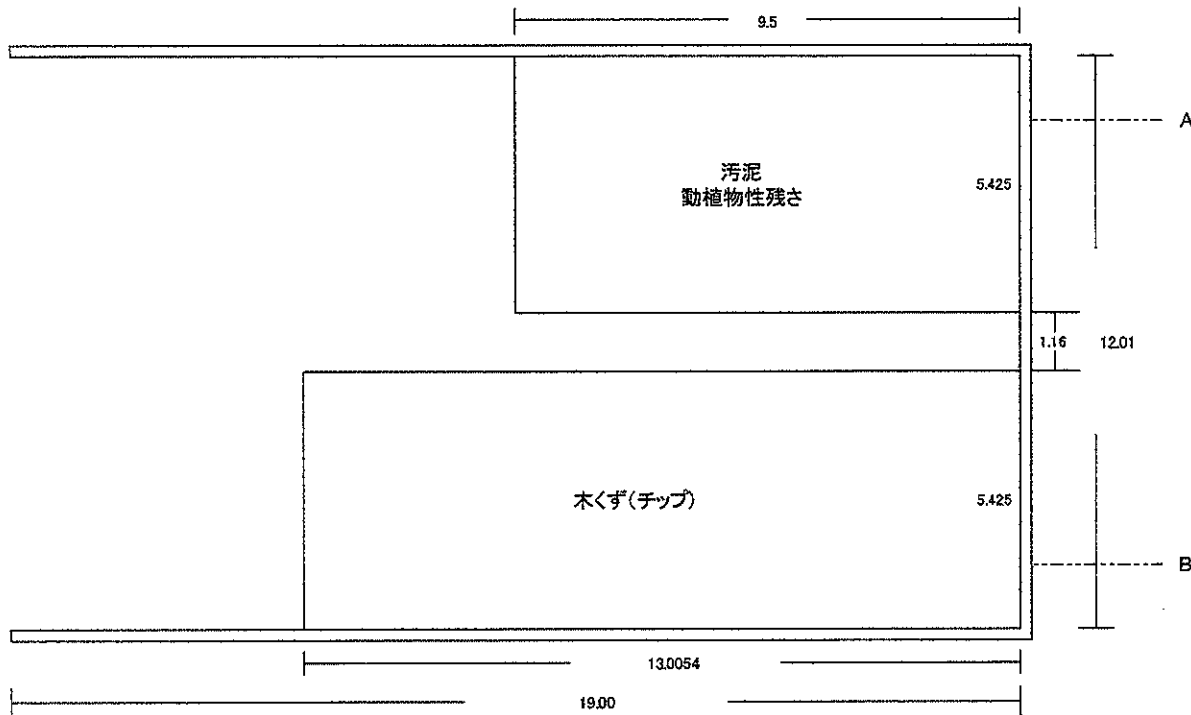


A-A断面図

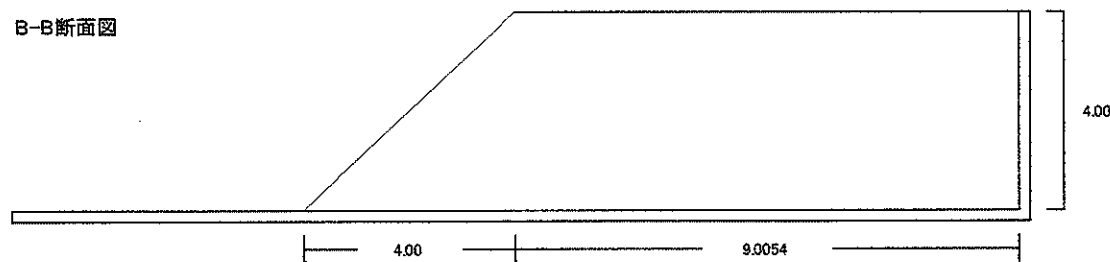


汚泥・動植物性残さ 保管量

$$4/6(5.425 \times 5.5 + 1.425 \times 9.5 + 2(1.425 \times 5.5 + 5.425 \times 9.5)) = 108.083 \text{ m}^3$$



B-B断面図

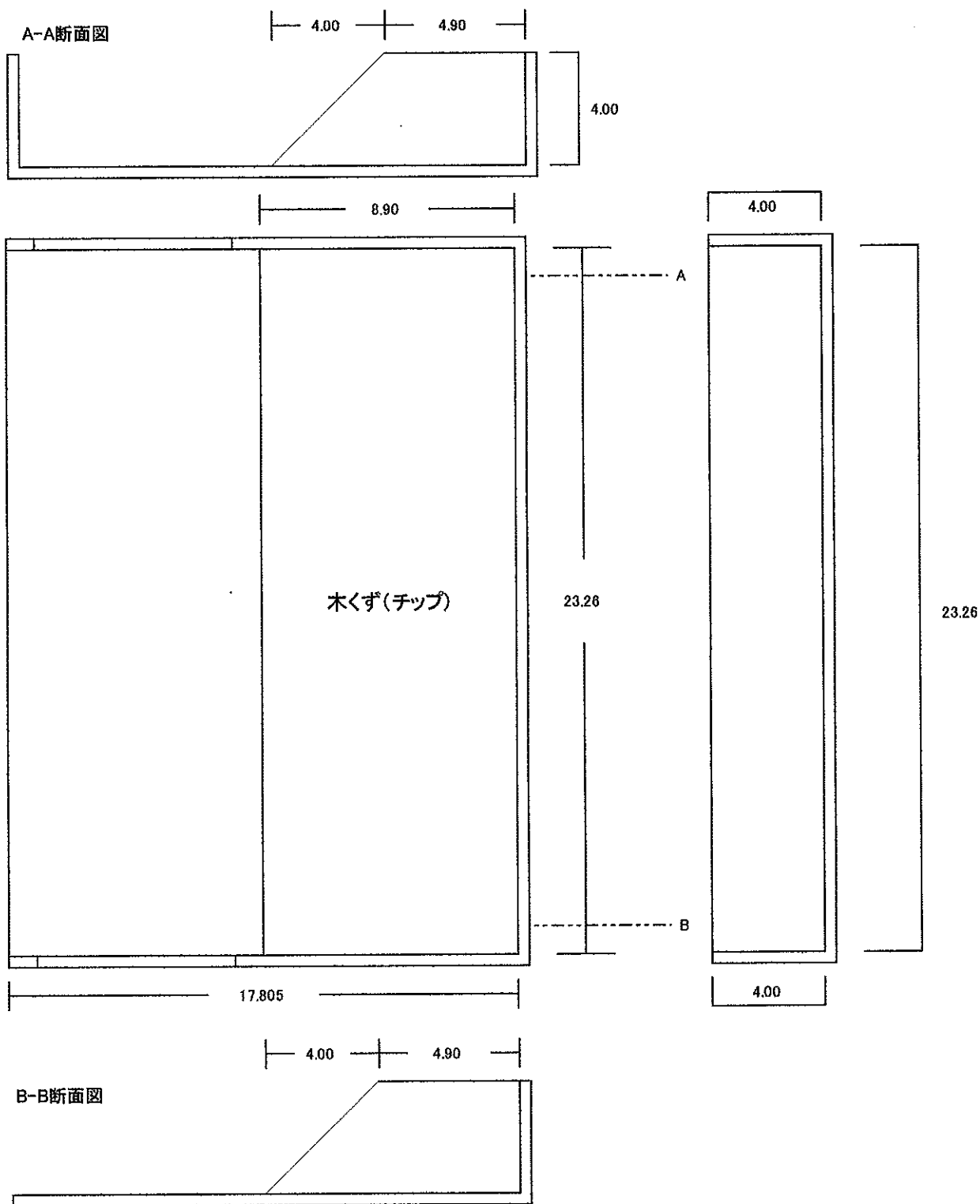


木くず(チップ) 保管量

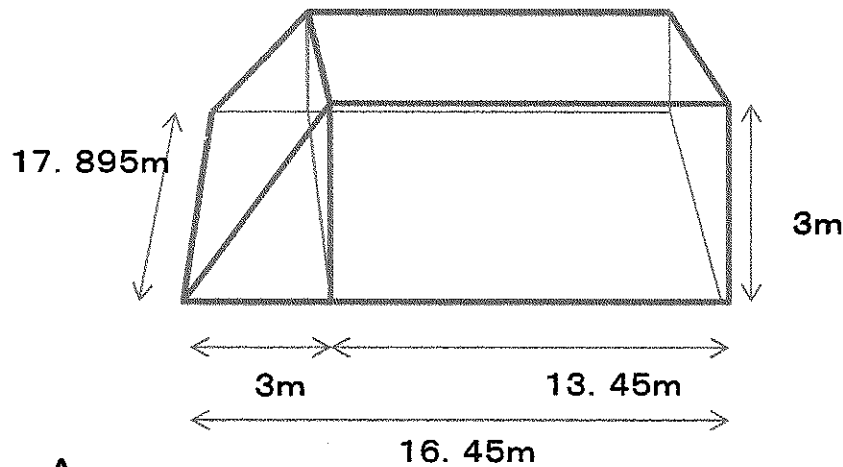
$$4/6(5.425 \times 9.0054 + 1.425 \times 13.0054 + 2(1.425 \times 9.0054 + 5.425 \times 13.0054)) = 156.107 \text{ m}^3$$

木くず(チップ)保管量

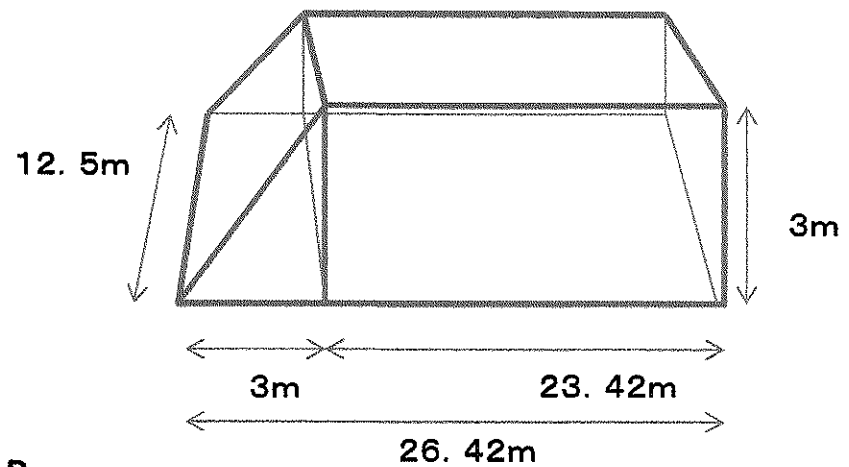
$$4/6(23.26 \times 4.9 + 23.26 \times 8.9 + 2(23.26 \times 4.9 + 23.26 \times 8.9)) = 641.976 \text{ m}^3$$



最大処理量：一次発酵槽 堆積時の形状について



A



B

【角度は45度に設定、三角積+四角積想定】

- ①  $(3 \times 3 \div 2) \times 17.895 = 81 \text{ m}^3$  (三角積みの体積)
- ②  $13.45 \times 3 \times 17.895 = 722 \text{ m}^3$  (四角積みの体積)

①+②=803 $\text{m}^3$   
 上記が2槽ある為、 $803 \times 2 = 1606 \text{ m}^3$

※  $803 \text{ m}^3 \div 20 \text{ 日} = 40 \text{ m}^3/\text{日}$   
 最大堆積量  $\div$  滞留日数 = 日当たり処理能力  
 上記が2槽ある為  $80 \text{ m}^3/\text{日}$

【角度は45度に設定、三角積+四角積想定】

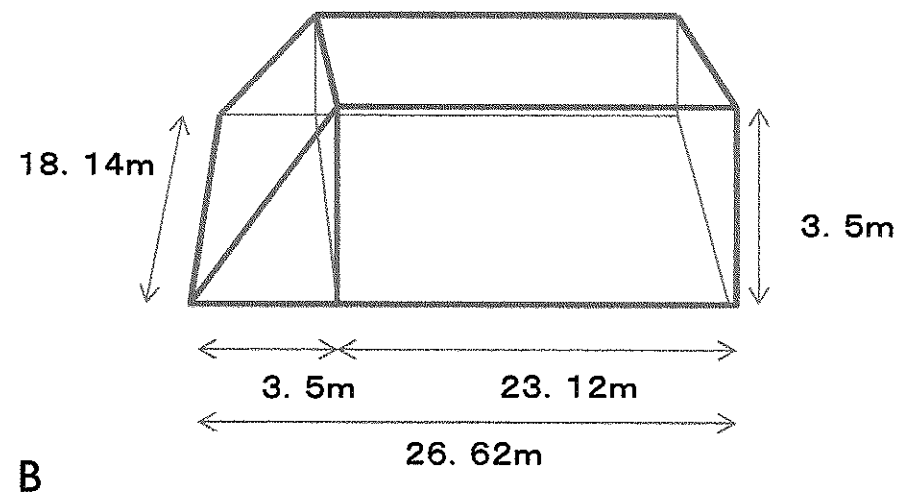
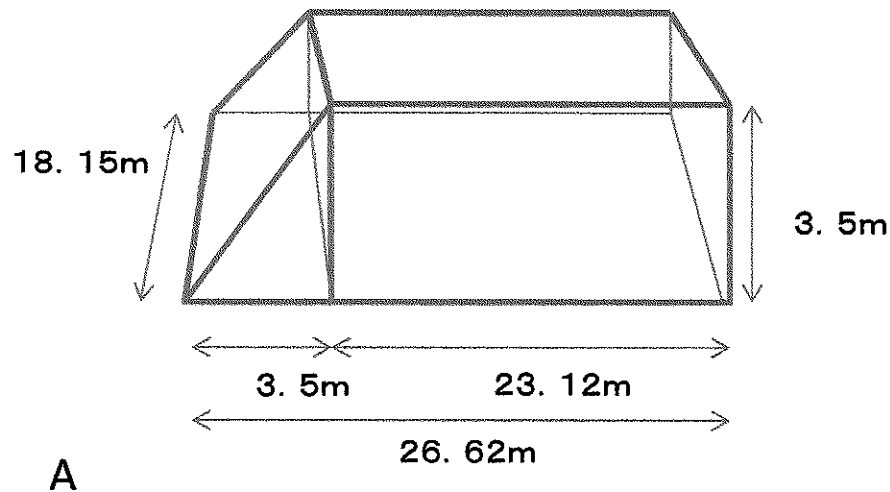
- ①  $(3 \times 3 \div 2) \times 12.5 = 56 \text{ m}^3$  (三角積みの体積)
- ②  $23.42 \times 3 \times 12.5 = 878 \text{ m}^3$  (四角積みの体積)

①+②=934 $\text{m}^3$   
 上記は1槽の為、934 $\text{m}^3$

※  $934 \text{ m}^3 \div 20 \text{ 日} = 47 \text{ m}^3$   
 最大堆積量  $\div$  滞留日数 = 日当たり処理能力

A+B=127 $\text{m}^3/\text{日}$  (一次発酵槽の処理能力)

## 最大処理量：二次発酵槽 堆積時の形状について



【角度は45度に設定、三角積+四角積想定】

- ①  $(3.5 \times 3.5 \div 2) \times 18.15 = 111 \text{ m}^3$  (三角積みの体積)
- ②  $23.12 \times 3.5 \times 18.15 = 1469 \text{ m}^3$  (四角積みの体積)

①+②=1580 $\text{m}^3$

上記が2槽ある為、 $1580 \times 2 = 3160 \text{ m}^3$

※  $1580 \text{ m}^3 \div 25 \text{ 日} = 63 \text{ m}^3/\text{日}$

最大堆積量  $\div$  滞留日数 = 日当たり処理能力

上記が2槽ある為  $126 \text{ m}^3/\text{日}$

【角度は45度に設定、三角積+四角積想定】

- ①  $(3.5 \times 3.5 \div 2) \times 18.14 = 111 \text{ m}^3$  (三角積みの体積)
- ②  $23.12 \times 3.5 \times 18.14 = 1468 \text{ m}^3$  (四角積みの体積)

①+②=1579 $\text{m}^3$

上記は1槽の為、1579 $\text{m}^3$

※  $1579 \text{ m}^3 \div 25 \text{ 日} = 63 \text{ m}^3$

最大堆積量  $\div$  滞留日数 = 日当たり処理能力

A+B=189 $\text{m}^3/\text{日}$  (二次発酵槽の処理能力)

以上より、  
一次発酵槽と二次発酵槽の処理能力の小さい方を堆肥施設の処理能力(最大)とする

127m<sup>3</sup>/日(一次発酵槽の処理能力) > 189m<sup>3</sup>/日(二次発酵槽の処理能力)

127m<sup>3</sup>/日(堆肥化施設最大処理量)

## 品質管理基準について

色	黄～黄褐色(×),褐色(△),黒褐色～黒色(○)
形状	現物の形状を留める(×),かなりくずれる(△),ほとんど認めない(○)
臭気	汚泥臭強い(×),汚泥臭弱い(△),堆肥臭(○)
水分	強く握ると指の間からしたたる…70%以上(×),強く握ると手のひらにかなりつく…60%前後(△),強く握っても手のひらにあまりつかない…50%前後(○)
堆積中の最高温度	50℃以下(×),50～60℃(△),60℃以上(○) 測定場所:堆肥内部30cm深部、1日2回9:00～、16:00 中心温度計にて確認
堆積期間	35日以内(×)36～44日(△)45日以上(○)
強制通気	なし(×),あり(○)

## ※一次発酵完了条件

60℃以上を3日以上計測し、堆積期間が20日間以上となり、かつ50℃程度まで下がってきた時点で一次発酵完了とする  
上記条件を満たさない場合は一次発酵を再度やり直しとする。

測定場所:堆肥内部30cm深部、1日2回9:00～、16:00～ 中心温度計にて確認

## ※()内を評価点とする

水分、堆積中の最高温度、及び堆積期間がいずれも○であり、残り4項目中、○を2項目以上満たす事を出荷基準とする。  
点数を満たさないものに対しては、発酵期間を延長し、原料の受け入れを中止。  
堆肥の出荷が可能になり次第、受け入れを行う事とする。

※必須項目:発酵期間は一次発酵20日間、二次発酵25日間とする。

## 分析項目(年3～4回実施)

- 窒素全量、りん酸全量、加里全量、銅全量、亜鉛全量、石灰全量、炭素窒素比、水分
- ヒ素、カドミニウム、水銀、ニッケル、クロム、鉛

御注文主： \_\_\_\_\_ 殿

御納入先： \_\_\_\_\_ 御用

AP115C

防災用自家発電設備

納入仕様書

ヤンマーエネルギーシステム株式会社

納入台数： \_\_\_\_\_

工事番号： \_\_\_\_\_

## 装置仕様書

### 1. 概 要

本装置は、一般社団法人日本内燃力発電設備協会の適合マーク及び構成機器全てに登録票を貼付し、各機器は信頼性の高い部品で構成し、保守点検が容易な構造とします。  
認定区分は普通形自家発電装置(U形)とします。

### 2. 適用法令及び規格

- ・ 消防法
- ・ 日本工業規格(JIS)
- ・ 電気規格調査会標準規格(JEC)
- ・ 日本電機工業会標準規格(JEM)
- ・ 電気設備技術基準

### 3. 使用条件

#### 1) 設置条件

- ・ 温度 -5°C ~ +40°C
- ・ 相対湿度 85%以下
- ・ 高度 海拔 300m以下

#### 2) 使用燃料・潤滑油

- ・ 適用燃料 ディーゼル軽油
- ・ 適用潤滑油 APIサービス分類:CD級

#### 3) 据付基礎

本装置は、共通台床上に防振ゴムによる防振装置(耐震ストッパー付)にて機器を取付けていますので、防振装置付基礎工事を行う必要がありません。また伝達率も小さくしていますので据付基礎は、本装置重量の2.2~2.7倍程度の強度で願います。

### 4. 塗 装 色

- ・ エンジン グレー
- ・ 発電機 メタリックエコーシルバー
- ・ 制御盤 マンセル:5Y7/1 半ツヤ
- ・ 共通台床 マンセル:N1
- ・ 外箱(キュービクル) マンセル:5Y7/1 半ツヤ



## 5. 制御方法

### 1) 自動運転

自動制御装置の「自動・試験」スイッチにて自動モードにすると、タイムチャート通りの動作を自動的に行います。

### 2) 試験運転

自動制御装置の「自動・試験」スイッチにて試験モードにすると、各操作(始動・停止・負荷切替)を手動にて行うことができます。

### 3) 保守運転

1週間又は2週間毎に3分間、任意の時刻に自動的に無負荷運転を行い、発電設備の自己診断を行うことができます。

### 4) 保安装置

本装置には保安装置が設けてあり、異常があった場合には直ちにエンジン停止、電源遮断等の動作を行い、本機及び負荷を保護すると共に、故障表示灯の点灯及び警報を発生します。

### 5) 充電器

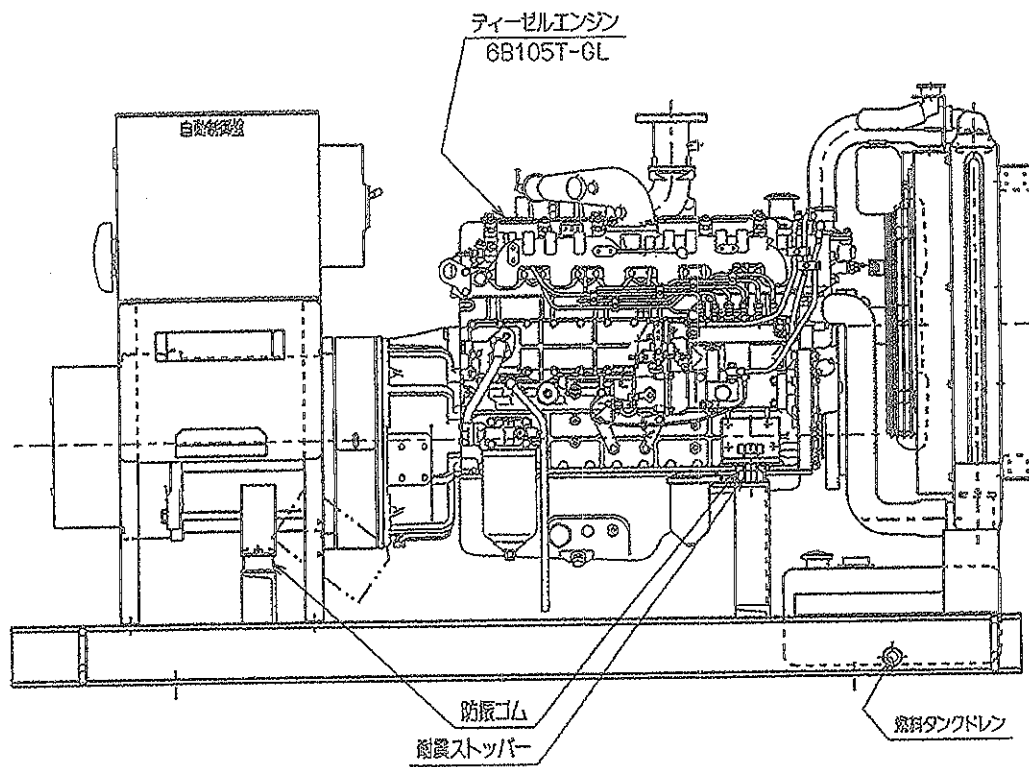
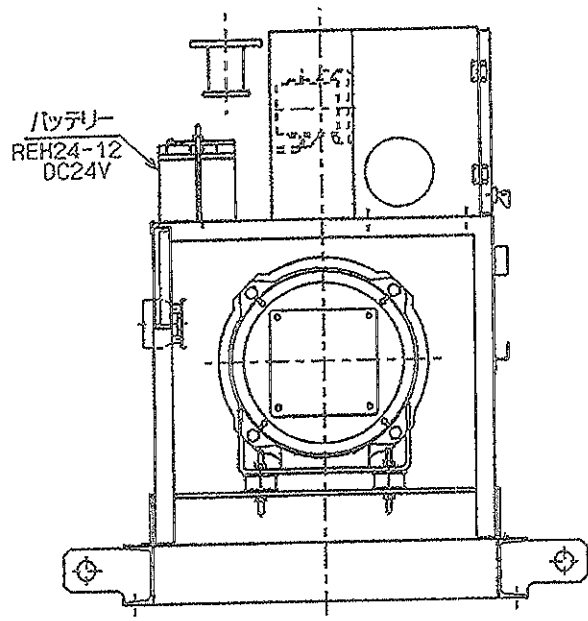
自動充電方式で、蓄電池を安定な状態に維持します。

## 6. 発電機性能

- ・ 過電流耐力 : 定格電流の150%にて30秒間
- ・ 過速度耐力 : 無負荷で定格回転速度の120%にて2分間
- ・ 波形くずれ率 : 無負荷定格電圧において10%以内
- ・ 総合電圧変動率 : 定格力率において定格電圧の±2.5%以内
- ・ 最大電圧低下率 : 定格周波数で無負荷運転中、定格電圧で定格電流の100%(力率0.4以下)に相当する負荷(100%インピーダンス)を突然加えた時-30%以内とし、2秒以内に最終定常電圧の-3%以内に復帰
- ・ 等価逆相耐量 : 逆相分電流15%の不均衡負荷に耐える
- ・ 温度上昇限度 : JIS-C4034-1,5,6「回転電気機械」及びJEM-1354「エンジン駆動陸用同期発電機」による規定以下
- ・ 電圧調整範囲 : 負荷時定格電圧に対して±5%以上

## 7. ディーゼル機関性能

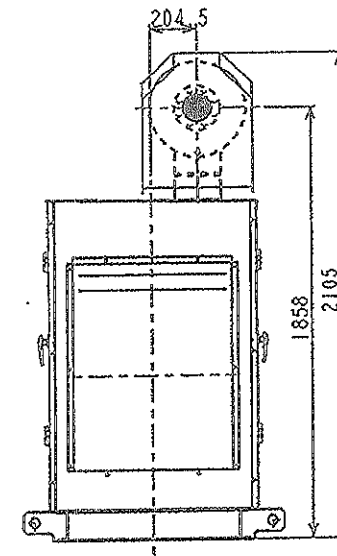
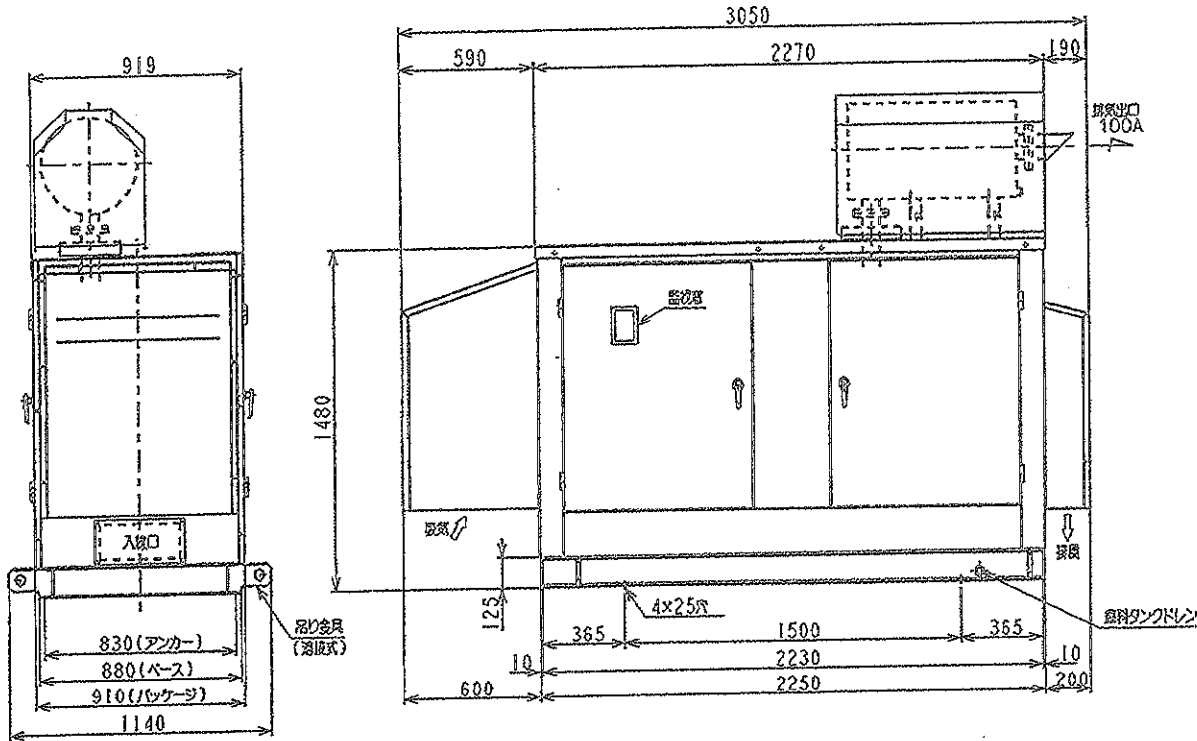
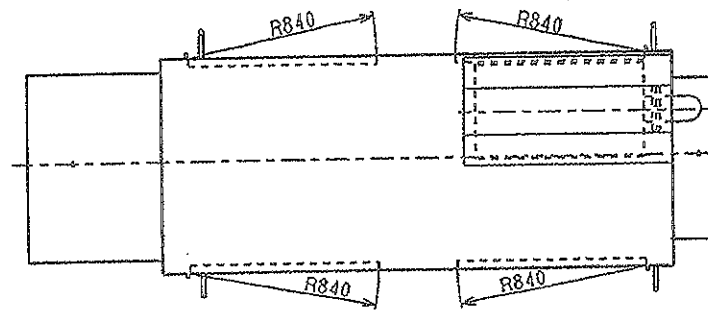
- ・ 回転速度変化率 : 整定…定格負荷時5%以内  
瞬時…負荷投入及び遮断時10%以内、整定回転速度に復帰する時間は8秒以内
- ・ 過速度耐力 : 発電機直結状態で定格回転速度の110%にて1分間



API15C形 防災用自家発電装置内部構造図

YANMAR ENERGY SYSTEM CO., LTD.	DRY No.	A3-62932-5000
-----------------------------------	------------	---------------

95CS 1540/1628  
173CS 1600/1688



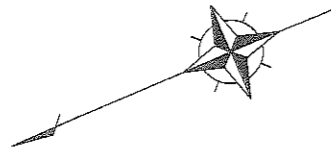
騒音値：4方向エネルギー平均85dB(A)以下  
騒音1m、高さ1.2m、半自由音場下による

選別仕様  
85dB仕様

防災自家発電装置外形図		
YANMAR ENERGY SYSTEM CO., LTD.	DRY No.	A3-62932-0210

主要目録

機 種		単 位	AP115C	備 考	
発 電 機	形 式	—	横軸回転界磁形同期発電機		
	周 波 数	Hz	60		
	容 量	kVA	115		
	定 格 電 圧	V	220		
	定 格 電 流	A	302		
	回 転 速 度	min <sup>-1</sup>	1800		
	力 率	%	80	遅 れ	
	相 数	—	3相3線		
	極 数	—	4		
	耐 熱 クラス	発 電 機	—	電機子:F 界磁:H	
		励 磁 機	—	電機子:F 界磁:F	
	励 磁 方 式	—	ブラシレス		
	保 護 方 式	—	IP00	開放形	
	冷 却 方 式	—	IC01	自由通流形	
	乾 燥 質 量	kg	395		
	遮 断 器	メ ー カ ー	—	寺崎電気産業(株)	
定 格 絶 縁 電 圧		V	690		
フ レ ー ム / 定 格 電 流		AF/AT	400/350		
遮 断 容 量		kA	35	JIS:AC220V	
エ ン ジ ン	形 式	—	6B105T-GL		
	定 格 出 力	kW	107		
	回 転 速 度	min <sup>-1</sup>	1800		
	シ リ ン ダ 数	—	6		
	内 径 × 行 程	mm	φ 105×125		
	総 排 気 量	L	6.5		
	燃 焼 方 式	—	直接噴射式		
	冷 却 方 式	—	ラジエータ冷却		
	冷 却 水 量	L	10.0 - 12.0	Rad-Eng	
	ラジエータファン排風量	m <sup>3</sup> /min	140		
	燃 料 消 費 量	L/hr	30.6		
	燃 料 タ ン ク 容 量	L	60	標準搭載タンク	
	潤 滑 方 式	—	ポンプによる強制潤滑		
	潤 滑 油 量	L	18.0 - 8.0	(全量一有効)	
	始 動 方 式	—	セルモータによる電気始動		
	セ ル モ ー タ 容 量	V-kW	24 - 4.5		
バ ッ テ リ ー	種 類	—	DC24-REH24	制御弁式鉛蓄電池	
	容 量	V-Ah	24 - 24		
乾 燥 質 量	kg	505			
充 電 器	充 電 方 式	—	半導体式全自動充電		
	入 力 電 圧	V	200~220		
	出 力 電 圧	V	27.3		
	出 力 電 流	A	4.0		



東側崖条例検討  
2000×2<6827  
∴OK

公道 42条1項1号道路  
教平野川大田線

令130条の2の2、2号(イ)  
廃棄物処理法施行令第7条第一号  
から第十三号の二までに掲げる  
産業廃棄物の処理施設に該当し  
ない建物

都計法29条 開発許可不要  
開発に関わる達成なし  
26.3.13 東三河建設課 建築課  
小島氏と協議済み

法51条 該当せず  
26.3.11 新城市環境保全課  
今泉氏と協議済み

延焼線内の開口部は全て  
申請建物、既存建物共に  
防火設備

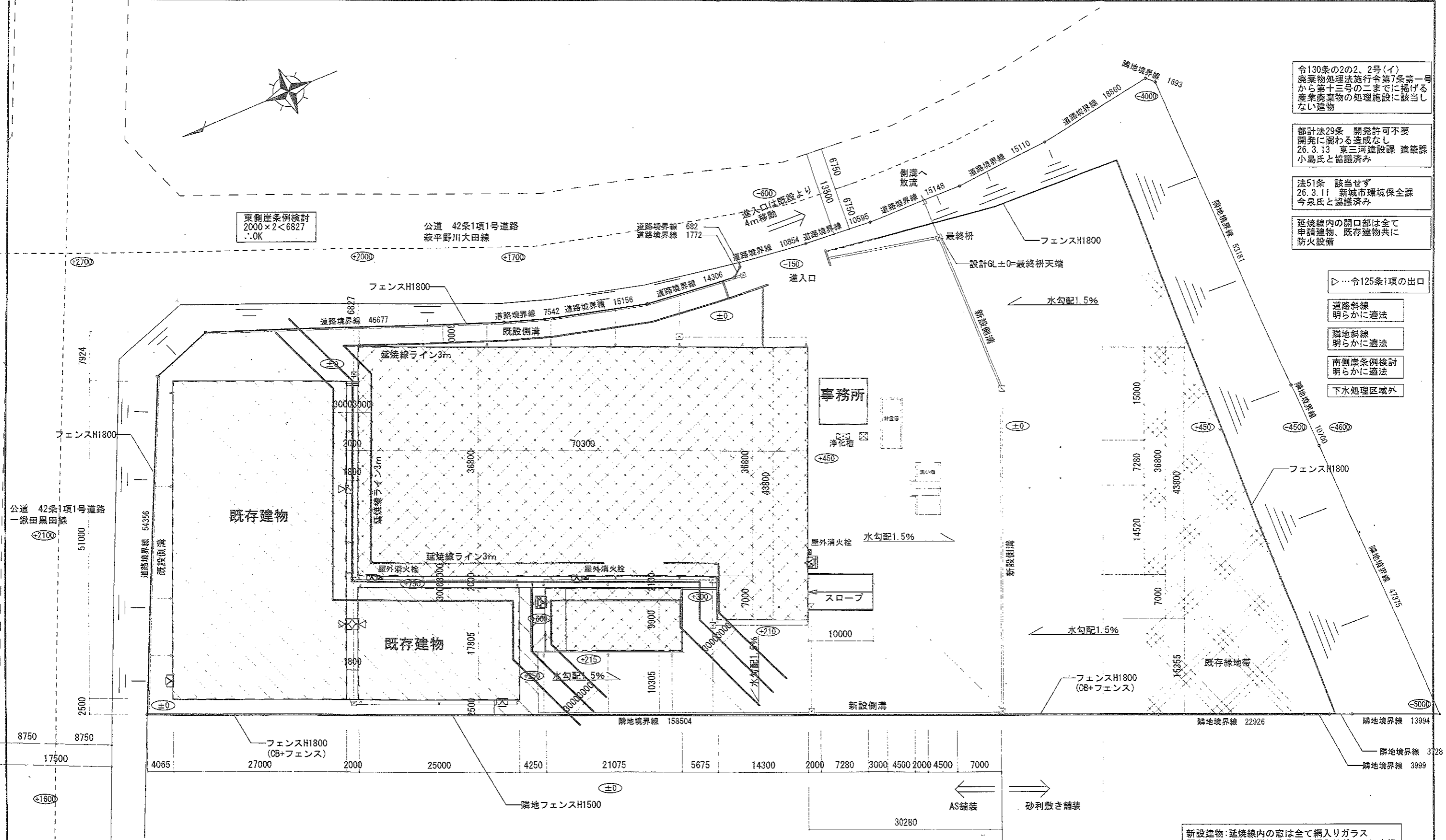
▷…令125条1項の出口

道路斜線  
明らかに適法

隣地斜線  
明らかに適法

南側崖条例検討  
明らかに適法

下水処理区域外



新設建物:延焼線内の窓は全て網入りガラス  
既存建物:建物に隣接する窓は網入りガラスに交換